

**NR 31 - SEGURANÇA E SAÚDE NO TRABALHO NA AGRICULTURA, PECUÁRIA SILVICULTURA,
EXPLORAÇÃO FLORESTAL E AQUICULTURA**

Publicação	D.O.U.
Portaria MTE n.º 86, de 03 de março de 2005	04/03/05
Alterações	D.O.U.
Portaria MTE n.º 2.546, de 14 de dezembro de 2011	16/12/11
Portaria MTb n.º 1.086, de 18 de dezembro de 2018	19/12/18

31.1 Objetivo

31.1.1 Esta Norma Regulamentadora tem por objetivo estabelecer os preceitos a serem observados na organização e no ambiente de trabalho, de forma a tornar compatível o planejamento e o desenvolvimento das atividades da agricultura, pecuária, silvicultura, exploração florestal e aquíicultura com a segurança e saúde e meio ambiente do trabalho.

31.2 Campos de Aplicação

31.2.1 Esta Norma Regulamentadora se aplica a quaisquer atividades da agricultura, pecuária, silvicultura, exploração florestal e aquíicultura, verificadas as formas de relações de trabalho e emprego e o local das atividades.

31.2.2 Esta Norma Regulamentadora também se aplica às atividades de exploração industrial desenvolvidas em estabelecimentos agrários.

31.3 Disposições Gerais - Obrigações e Competências - Das Responsabilidades

31.3.1 Compete à Secretaria de Inspeção do Trabalho - SIT, através do Departamento de Segurança e Saúde no Trabalho - DSST, definir, coordenar, orientar e implementar a política nacional em segurança e saúde no trabalho rural para:

- a) identificar os principais problemas de segurança e saúde do setor, estabelecendo as prioridades de ação, desenvolvendo os métodos efetivos de controle dos riscos e de melhoria das condições de trabalho;
- b) avaliar periodicamente os resultados da ação;
- c) prescrever medidas de prevenção dos riscos no setor observado os avanços tecnológicos, os conhecimentos em matéria de segurança e saúde e os preceitos aqui definidos;
- d) avaliar permanentemente os impactos das atividades rurais no meio ambiente de trabalho;
- e) elaborar recomendações técnicas para os empregadores e empregados e para trabalhadores autônomos observados os usos e costumes regionais; *(Alterada pela Portaria MTb n.º 1.086, de 18 de dezembro de 2018)*
- f) definir máquinas e equipamentos cujos riscos de operação justifiquem estudos e procedimentos para alteração de suas características de fabricação ou de concepção;
- g) criar um banco de dados com base nas informações disponíveis sobre acidentes, doenças e meio ambiente de trabalho, dentre outros, disponibilizando para as bancadas da Comissão Permanente Nacional Rural - CPNR, quando solicitado. *(Alterada pela Portaria MTb n.º 1.086, de 18 de dezembro de 2018)*

31.3.1.1 Compete ainda à SIT, através do DSST, coordenar, orientar e supervisionar as atividades preventivas desenvolvidas pelos órgãos regionais do MTE e realizar com a participação dos trabalhadores e empregadores, a Campanha Nacional de Prevenção de Acidentes do Trabalho Rural - CANPATR e implementar o Programa de Alimentação do Trabalhador - PAT.

31.3.2 A SIT é o órgão competente para executar, através das Delegacias Regionais do Trabalho - DRT, as atividades definidas na política nacional de segurança e saúde no trabalho, bem como as ações de fiscalização.

31.3.3 Cabe ao empregador rural ou equiparado:

- a) garantir adequadas condições de trabalho, higiene e conforto, definidas nesta Norma Regulamentadora, para todos os trabalhadores, segundo as especificidades de cada atividade e as características de cada região, desde que não acarrete riscos à saúde e segurança do trabalhador; *(Alterada pela Portaria MTb n.º 1.086, de 18 de dezembro de 2018)*

- b) realizar avaliações dos riscos para a segurança e saúde dos trabalhadores e, com base nos resultados, adotar medidas de prevenção e proteção para garantir que todas as atividades, lugares de trabalho, máquinas, equipamentos, ferramentas e processos produtivos sejam seguros e em conformidade com as normas de segurança e saúde;
- c) promover melhorias nos ambientes e nas condições de trabalho, de forma a preservar o nível de segurança e saúde dos trabalhadores;
- d) cumprir e fazer cumprir as disposições legais e regulamentares sobre segurança e saúde no trabalho;
- e) analisar, com a participação da Comissão Interna de Prevenção de Acidentes no Trabalho Rural - CIPATR, as causas dos acidentes e das doenças decorrentes do trabalho, buscando prevenir e eliminar as possibilidades de novas ocorrências;
- f) assegurar a divulgação de direitos, deveres e obrigações que os trabalhadores devam conhecer em matéria de segurança e saúde no trabalho;
- g) adotar os procedimentos necessários quando da ocorrência de acidentes e doenças do trabalho;
- h) assegurar que se forneça aos trabalhadores instruções compreensíveis em matéria de segurança e saúde, bem como toda orientação e supervisão necessárias ao trabalho seguro;
- i) garantir que os trabalhadores, através da CIPATR, participem das discussões sobre o controle dos riscos presentes nos ambientes de trabalho;
- j) informar aos trabalhadores:
 - 1. os riscos decorrentes do trabalho e as medidas de proteção implantadas, inclusive em relação a novas tecnologias adotadas pelo empregador;
 - 2. os resultados dos exames médicos e complementares a que foram submetidos, quando realizados por serviço médico contratado pelo empregador;
 - 3. os resultados das avaliações ambientais realizadas nos locais de trabalho.
- k) permitir que representante dos trabalhadores, legalmente constituído, acompanhe a fiscalização dos preceitos legais e regulamentares sobre segurança e saúde no trabalho;
- l) adotar medidas de avaliação e gestão dos riscos com a seguinte ordem de prioridade:
 - 1. eliminação dos riscos;
 - 2. controle de riscos na fonte;
 - 3. redução do risco ao mínimo através da introdução de medidas técnicas ou organizacionais e de práticas seguras inclusive através de capacitação;
 - 4. adoção de medidas de proteção pessoal, sem ônus para o trabalhador, de forma a complementar ou caso ainda persistam temporariamente fatores de risco.

31.3.3.1 Responderão solidariamente pela aplicação desta Norma Regulamentadora as empresas, empregadores, cooperativas de produção ou parceiros rurais que se congreguem para desenvolver tarefas, ou que constituam grupo econômico.

31.3.3.2 Sempre que haja dois ou mais empregadores rurais ou trabalhadores autônomos que exerçam suas atividades em um mesmo local, estes deverão colaborar na aplicação das prescrições sobre segurança e saúde.

31.3.4 Cabe ao trabalhador:

- a) cumprir as determinações sobre as formas seguras de desenvolver suas atividades, especialmente quanto às Ordens de Serviço para esse fim;
- b) adotar as medidas de proteção determinadas pelo empregador, em conformidade com esta Norma Regulamentadora, sob pena de constituir ato faltoso a recusa injustificada;
- c) submeter-se aos exames médicos previstos nesta Norma Regulamentadora;
- d) colaborar com a empresa na aplicação desta Norma Regulamentadora.

31.3.5 São direitos dos trabalhadores:

- a) ambientes de trabalho, seguros e saudáveis, em conformidade com o disposto nesta Norma Regulamentadora;

- b) ser consultados, através de seus representantes na CIPATR, sobre as medidas de prevenção que serão adotadas pelo empregador;
- c) escolher sua representação em matéria de segurança e saúde no trabalho;
- d) quando houver motivos para considerar que exista grave e iminente risco para sua segurança e saúde, ou de terceiros, informar imediatamente ao seu superior hierárquico, ou membro da CIPATR ou diretamente ao empregador, para que sejam tomadas as medidas de correção adequadas, interrompendo o trabalho se necessário;
- e) receber instruções em matéria de segurança e saúde, bem como orientação para atuar no processo de implementação das medidas de prevenção que serão adotadas pelo empregador.

31.4 Comissões Permanentes de Segurança e Saúde no Trabalho Rural

31.4.1 A instância nacional encarregada das questões de segurança e saúde no trabalho rural, estabelecidas nesta Norma Regulamentadora será a Comissão Permanente Nacional Rural - CPNR, instituída pela Portaria SIT/MTE n.º 18, de 30 de maio de 2001.

31.4.2 Fica criada a Comissão Permanente Regional Rural - CPRR, no âmbito de cada Delegacia Regional do Trabalho.

31.4.3 A Comissão Permanente Regional Rural - CPRR terá as seguintes atribuições:

- a) estudar e propor medidas para o controle e a melhoria das condições e dos ambientes de trabalho rural;
- b) realizar estudos, com base nos dados de acidentes e doenças decorrentes do trabalho rural, visando estimular iniciativas de aperfeiçoamento técnico de processos de concepção e produção de máquinas, equipamentos e ferramentas;
- c) propor e participar de Campanhas de Prevenção de Acidentes no Trabalho Rural;
- d) incentivar estudos e debates visando o aperfeiçoamento permanente desta Norma Regulamentadora e de procedimentos no trabalho rural;
- e) encaminhar as suas propostas à CPNR;
- f) apresentar, à CPNR, propostas de adequação ao texto desta Norma Regulamentadora;
- g) encaminhar à CPNR, para estudo e avaliação, proposta de cronograma para gradativa implementação de itens desta Norma Regulamentadora que não impliquem grave e iminente risco, atendendo às peculiaridades e dificuldades regionais.

31.4.4 A CPRR terá a seguinte composição paritária mínima:

- a) três representantes do governo;
- b) três representantes dos trabalhadores;
- c) três representantes dos empregadores.

31.4.4.1 Os representantes dos trabalhadores e dos empregadores, bem como os seus suplentes, serão indicados por suas entidades representativas.

31.4.4.2 Os representantes titulares e suplentes serão designados pela autoridade regional competente do Ministério do Trabalho e Emprego.

31.4.5 A coordenação da CPRR será exercida por um dos representantes titulares da Delegacia Regional do Trabalho.

31.5 Programa de Gestão de Segurança, Saúde e Meio Ambiente do Trabalho Rural - PGSSMATR *(Alterado pela Portaria MTb n.º 1.086, de 18 de dezembro de 2018)*

31.5.1 Os empregadores rurais ou equiparados devem elaborar e implementar o PGSSMATR, através de ações de segurança e saúde que visem a prevenção de acidentes e doenças decorrentes do trabalho na unidade de produção rural, atendendo a seguinte ordem de prioridade: *(Alterado pela Portaria MTb n.º 1.086, de 18 de dezembro de 2018)*

- a) eliminação de riscos através da substituição ou adequação dos processos produtivos, máquinas e equipamentos;
- b) adoção de medidas de proteção coletiva para controle dos riscos na fonte;
- c) adoção de medidas de proteção pessoal.

31.5.1.1 As ações de segurança e saúde devem contemplar os seguintes aspectos:

- a) melhoria das condições e do meio ambiente de trabalho;
- b) promoção da saúde e da integridade física dos trabalhadores rurais;
- c) campanhas educativas de prevenção de acidentes e doenças decorrentes do trabalho.

31.5.1.2 As ações de melhoria das condições e meio ambiente de trabalho devem abranger os aspectos relacionados a:

- a) riscos químicos, físicos, mecânicos e biológicos;
- b) investigação e análise dos acidentes e das situações de trabalho que os geraram;
- c) organização do trabalho;

31.5.1.3 As ações de preservação da saúde ocupacional dos trabalhadores, prevenção e controle dos agravos decorrentes do trabalho, devem ser planejadas e implementadas com base na identificação dos riscos e custeadas pelo empregador rural ou equiparado.

31.5.1.3.1 O empregador rural ou equiparado deve garantir a realização de exames médicos, obedecendo aos prazos e periodicidade previstos nas alíneas abaixo:

- a) exame médico admissional, que deve ser realizado antes que o trabalhador assumira suas atividades;
- b) exame médico periódico, que deve ser realizado anualmente, salvo o disposto em acordo ou convenção coletiva de trabalho, resguardado o critério médico;
- c) exame médico de retorno ao trabalho, que deve ser realizado no primeiro dia do retorno à atividade do trabalhador ausente por período superior a trinta dias devido a qualquer doença ou acidente;
- d) exame médico de mudança de função, que deve ser realizado antes da data do início do exercício na nova função, desde que haja a exposição do trabalhador a risco específico diferente daquele a que estava exposto;
- e) exame médico demissional, que deve ser realizado até a data da homologação, desde que o último exame médico ocupacional tenha sido realizado há mais de noventa dias, salvo o disposto em acordo ou convenção coletiva de trabalho, resguardado o critério médico.

31.5.1.3.2 Os exames médicos compreendem a avaliação clínica e exames complementares, quando necessários em função dos riscos a que o trabalhador estiver exposto.

31.5.1.3.3 Para cada exame médico deve ser emitido um Atestado de Saúde Ocupacional - ASO, em duas vias, contendo no mínimo:

- a) nome completo do trabalhador, um número de documento oficial de identificação e sua função; *(Alterada pela Portaria MTb n.º 1.086, de 18 de dezembro de 2018)*
- b) os riscos ocupacionais a que está exposto;
- c) indicação dos procedimentos médicos a que foi submetido e a data em que foram realizados;
- d) definição de apto ou inapto para a função específica que o trabalhador vai exercer, exerce ou exerceu;
- e) data, nome, número de inscrição no Conselho Regional de Medicina e assinatura do médico que realizou o exame.

31.5.1.3.4 A primeira via do ASO deverá ficar arquivada no estabelecimento, à disposição da fiscalização e a segunda será obrigatoriamente entregue ao trabalhador, mediante recibo na primeira via.

31.5.1.3.5 Outras ações de saúde no trabalho devem ser planejadas e executadas, levando-se em consideração as necessidades e peculiaridades.

31.5.1.3.6 Todo estabelecimento rural, deverá estar equipado com material necessário à prestação de primeiros socorros, considerando-se as características da atividade desenvolvida.

31.5.1.3.7 Sempre que no estabelecimento rural houver dez ou mais trabalhadores o material referido no subitem anterior ficará sob cuidado da pessoa treinada para esse fim.

31.5.1.3.8 O empregador deve garantir remoção do acidentado em caso de urgência, sem ônus para o trabalhador.

31.5.1.3.9 Deve ser possibilitado o acesso dos trabalhadores aos órgãos de saúde com fins a:

- a) prevenção e a profilaxia de doenças endêmicas;

- b) aplicação de vacina antitetânica.

31.5.1.3.10 Em casos de acidentes com animais peçonhentos, após os procedimentos de primeiros socorros, o trabalhador acidentado deve ser encaminhado imediatamente à unidade de saúde mais próxima do local.

31.5.1.3.11 Quando constatada a ocorrência ou agravamento de doenças ocupacionais, através dos exames médicos, ou sendo verificadas alterações em indicador biológico com significado clínico, mesmo sem sintomatologia, caberá ao empregador rural ou equiparado, mediante orientação formal, através de laudo ou atestado do médico encarregado dos exames:

- a) emitir a Comunicação de Acidentes do Trabalho - CAT;
- b) afastar o trabalhador da exposição ao risco, ou do trabalho;
- c) encaminhar o trabalhador à previdência social para estabelecimento de nexos causal, avaliação de incapacidade e definição da conduta previdenciária em relação ao trabalho.

31.6 Serviço Especializado em Segurança e Saúde no Trabalho Rural - SESTR

31.6.1 O SESTR, composto por profissionais especializados, consiste em um serviço destinado ao desenvolvimento de ações técnicas, integradas às práticas de gestão de segurança, saúde e meio ambiente de trabalho, para tornar o ambiente de trabalho compatível com a promoção da segurança e saúde e a preservação da integridade física do trabalhador rural.

31.6.2 São atribuições do SESTR:

- a) assessorar tecnicamente os empregadores e trabalhadores;
- b) promover e desenvolver atividades educativas em saúde e segurança para todos os trabalhadores;
- c) identificar e avaliar os riscos para a segurança e saúde dos trabalhadores em todas as fases do processo de produção, com a participação dos envolvidos;
- d) indicar medidas de eliminação, controle ou redução dos riscos, priorizando a proteção coletiva;
- e) monitorar periodicamente a eficácia das medidas adotadas;
- f) analisar as causas dos agravos relacionados ao trabalho e indicar as medidas corretivas e preventivas pertinentes;
- g) participar dos processos de concepção e alterações dos postos de trabalho, escolha de equipamentos, tecnologias, métodos de produção e organização do trabalho, para promover a adaptação do trabalho ao homem;
- h) intervir imediatamente nas condições de trabalho que estejam associadas a graves e iminentes riscos para a segurança e saúde dos trabalhadores;
- i) estar integrado com a CIPATR, valendo-se, ao máximo, de suas observações, além de apoiá-la, treiná-la e atendê-la nas suas necessidades e solicitações;
- j) manter registros atualizados referentes aos monitoramentos e avaliações das condições de trabalho, indicadores de saúde dos trabalhadores, acidentes e doenças do trabalho e ações desenvolvidas pelo SESTR. *(Alterada pela Portaria MTb n.º 1.086, de 18 de dezembro de 2018)*

31.6.3 Cabe aos empregadores rurais ou equiparados proporcionar os meios e recursos necessários para o cumprimento dos objetivos e atribuições dos SESTR.

31.6.3.1 Os empregadores rurais ou equiparados devem constituir uma das seguintes modalidades de SESTR:

- a) Próprio - quando os profissionais especializados mantiverem vínculo empregatício;
- b) Externo - quando o empregador rural ou equiparado contar com consultoria externa dos profissionais especializados;
- c) Coletivo - quando um segmento empresarial ou econômico coletivizar a contratação dos profissionais especializados.

31.6.4 O SESTR deverá ser composto pelos seguintes profissionais legalmente habilitados:

- a) de nível superior:
 1. Engenheiro de Segurança do Trabalho;
 2. Médico do Trabalho;

3. Enfermeiro do Trabalho.

b) de nível médio:

1. Técnico de Segurança do Trabalho

2. Auxiliar ou Técnico de Enfermagem do Trabalho

(Alterado pela Portaria MTb n.º 1.086, de 18 de dezembro de 2018)

31.6.4.1 A inclusão de outros profissionais especializados será estabelecida de acordo com as recomendações do SESTR ou estabelecida em acordo ou convenção coletiva. *(Alterado pela Portaria MTb n.º 1.086, de 18 de dezembro de 2018)*

31.6.5 O dimensionamento do SESTR vincula-se ao número de empregados contratados por prazo indeterminado.

31.6.5.1 Sempre que um empregador rural ou equiparado proceder à contratação de trabalhadores, por prazo determinado, que atinja o número mínimo exigido nesta Norma Regulamentadora para a constituição de SESTR, deve contratar SESTR Próprio, Externo ou Coletivo durante o período de vigência da contratação.

31.6.6 O estabelecimento com mais de 10 (dez) até 50 (cinquenta) empregados fica dispensado de constituir SESTR, desde que o empregador rural ou preposto tenha capacitação sobre prevenção de acidentes e doenças relacionadas ao trabalho, necessária ao cumprimento dos objetivos desta Norma Regulamentadora. *(Alterado pela Portaria MTb n.º 1.086, de 18 de dezembro de 2018)*

31.6.6.1 O não atendimento ao disposto no subitem 31.6.6 obriga o empregador rural ou equiparado a contratar um técnico de segurança do trabalho ou SESTR Externo, observado o disposto no subitem 31.6.12 desta NR.

31.6.6.2 A capacitação prevista no subitem 31.6.6 deve atender, no que couber, ao conteúdo estabelecido no subitem 31.7.20.1 desta Norma Regulamentadora.

31.6.7 Será obrigatória a constituição de SESTR, Próprio ou Externo, para os estabelecimentos com mais de cinquenta empregados.

31.6.8 Do SESTR Externo

31.6.8.1 Para fins de credenciamento junto a unidade regional do Ministério do Trabalho e Emprego, o SESTR Externo deverá:

- a) ser organizado por instituição ou possuir personalidade jurídica própria;
- b) exercer exclusivamente atividades de prestação de serviços em segurança e saúde no trabalho;
- c) apresentar a relação dos profissionais que compõem o SESTR.

31.6.8.2 O SESTR Externo deverá comunicar à autoridade regional competente do MTE no prazo de quinze dias da data da efetivação do contrato, a identificação dos empregadores rurais ou equiparados para os quais prestará serviços.

31.6.8.3 A autoridade regional competente do MTE, no prazo de 30 (trinta) dias, avaliará, sem prejuízo dos serviços, neste período, a compatibilidade entre a capacidade instalada e o número de contratados. *(Alterado pela Portaria MTb n.º 1.086, de 18 de dezembro de 2018)*

31.6.8.4 O SESTR Externo poderá ser descredenciado pela autoridade regional do MTE competente sempre que os serviços não atenderem aos critérios estabelecidos nesta Norma Regulamentadora. *(Alterado pela Portaria MTb n.º 1.086, de 18 de dezembro de 2018)*

31.6.8.5 Os empregadores rurais ou equiparados que contratarem SESTR Externo devem manter à disposição da fiscalização, em todos os seus estabelecimentos, documento atualizado comprobatório da contratação do referido serviço.

31.6.9 Do SESTR Coletivo

31.6.9.1 Os empregadores rurais ou equiparados, que sejam obrigados a constituir SESTR Próprio ou Externo, poderão optar pelo SESTR Coletivo, desde que estabelecido em acordos ou convenções coletivos de trabalho e se configure uma das seguintes situações:

- a) vários empregadores rurais ou equiparados instalados em um mesmo estabelecimento;

- b) empregadores rurais ou equiparados, que possuam estabelecimentos que distem entre si menos de cem quilômetros;
- c) vários estabelecimentos sob controle acionário de um mesmo grupo econômico, que distem entre si menos de cem quilômetros;
- d) consórcio de empregadores e cooperativas de produção.

31.6.9.2 A autoridade regional competente do MTE, credenciará o SESTR Coletivo, que deverá apresentar: *(Alterado pela Portaria MTb n.º 1.086, de 18 de dezembro de 2018)*

- a) a comprovação do disposto no subitem 31.6.9.1;
- b) a relação dos profissionais que compõem o serviço, mediante comprovação da habilitação requerida.

31.6.9.3 O SESTR Coletivo poderá ser descredenciado pela autoridade regional competente do MTE sempre que não atender aos critérios estabelecidos nesta Norma Regulamentadora. *(Alterado pela Portaria MTb n.º 1.086, de 18 de dezembro de 2018)*

31.6.9.4 Responderão solidariamente pelo SESTR Coletivo todos os seus integrantes.

31.6.10 As empresas que mantiverem atividades agrícolas e industriais, interligadas no mesmo espaço físico e obrigados a constituir SESTR e serviço equivalente previsto na Consolidação das Leis do Trabalho - CLT, poderão constituir apenas um desses Serviços, considerando o somatório do número de empregados, desde que estabelecido em convenção ou acordo coletivo.

31.6.11 O dimensionamento do SESTR Próprio ou Coletivo obedecerá ao disposto no Quadro I desta Norma Regulamentadora.

Quadro I

Nº de Trabalhadores	Profissionais Legalmente Habilitados				
	Eng. Seg.	Méd. Trab.	Téc. Seg.	Enf. Trab.	Aux. ou Tec. Enf.
51 a 150	-	-	1	-	-
151 a 300	-	-	1	-	1
301 a 500	-	1	2	-	1
501 a 1000	1	1	2	1	1
Acima de 1000	1	1	3	1	2

(Alterado pela Portaria MTb n.º 1.086, de 18 de dezembro de 2018)

31.6.12 O empregador rural ou equiparado deve contratar os profissionais constantes no Quadro I, em jornada de trabalho compatível com a necessidade de elaboração e implementação das ações de gestão em segurança, saúde e meio ambiente do trabalho rural.

31.6.13 O SESTR Externo deve ter a seguinte composição mínima:

Quadro II

Nº de Trabalhadores	Profissionais Legalmente Habilitados				
	Eng. Seg.	Méd. Trab.	Téc. Seg.	Enf. Trab.	Aux. ou Tec. Enf.
Até 500	1	1	2	1	1
500 1000	1	1	3	1	2
Acima de 1000	2	2	4	2	3

(Alterado pela Portaria MTb n.º 1.086, de 18 de dezembro de 2018)

31.7 Comissão Interna de Prevenção de Acidentes do Trabalho Rural - CIPATR

31.7.1 A CIPATR tem como objetivo a prevenção de acidentes e doenças relacionados ao trabalho, de modo a tornar compatível permanentemente o trabalho com a preservação da vida do trabalhador.

31.7.2 O empregador rural ou equiparado que mantenha vinte ou mais empregados contratados por prazo indeterminado, fica obrigado a manter em funcionamento, por estabelecimento, uma CIPATR. (C = 131.065-8/13)

31.7.2.1 Nos estabelecimentos com número de onze a dezenove empregados, nos períodos de safra ou de elevada concentração de empregados por prazo determinado, a assistência em matéria de segurança e saúde no trabalho será

garantida pelo empregador diretamente ou através de preposto ou de profissional por ele contratado, conforme previsto nos subitens 31.6.6 e 31.6.6.1 desta Norma Regulamentadora.

31.7.3 A CIPATR será composta por representantes indicados pelo empregador e representantes eleitos pelos empregados de forma paritária, de acordo com a seguinte proporção mínima:

Nº de Membros	Nº de Trabalhadores					
	20 a 35	36 a 70	71 a 100	101 a 500	501 a 1000	Acima de 1000
Representantes dos trabalhadores	1	2	3	4	5	6
Representantes do empregador	1	2	3	4	5	6

31.7.4 Os membros da representação dos empregados na CIPATR serão eleitos em escrutínio secreto.

31.7.5 Os candidatos votados e não eleitos deverão ser relacionados na ata de eleição, em ordem decrescente de votos, possibilitando a posse como membros da CIPATR em caso de vacância.

31.7.5.1 O coordenador da CIPATR será escolhido pela representação do empregador, no primeiro ano do mandato, e pela representação dos trabalhadores, no segundo ano do mandato, dentre seus membros.

31.7.6 O mandato dos membros eleitos da CIPATR terá duração de 2 (dois) anos, permitida uma reeleição. *(Alterado pela Portaria MTb n.º 1.086, de 18 de dezembro de 2018)*

31.7.7 Organizada a CIPATR, as atas de eleição e posse e o calendário das reuniões devem ser mantidas no estabelecimento à disposição da fiscalização do trabalho.

31.7.8 A CIPATR não poderá ter seu número de representantes reduzido, bem como, não poderá ser desativada pelo empregador antes do término do mandato de seus membros, ainda que haja redução do número de empregados, exceto no caso de encerramento das atividades do estabelecimento.

31.7.8.1 Os casos em que ocorra redução do número de empregados, por mudanças na atividade econômica, devem ser encaminhados à Delegacia Regional do Trabalho, que decidirá sobre a redução ou não da quantidade de membros da CIPATR.

31.7.8.2 Nas Unidades da Federação com Comissão Permanente Regional Rural - CPRR em funcionamento esta será ouvida antes da decisão referida no subitem 31.7.8.1 desta Norma Regulamentadora.

31.7.9 A CIPATR terá por atribuição:

- a) acompanhar a implementação das medidas de prevenção necessárias, bem como da avaliação das prioridades de ação nos locais de trabalho;
- b) identificar as situações de riscos para a segurança e saúde dos trabalhadores, nas instalações ou áreas de atividades do estabelecimento rural, comunicando-as ao empregador para as devidas providências;
- c) divulgar aos trabalhadores informações relativas à segurança e saúde no trabalho;
- d) participar, com o SESTR, quando houver, das discussões promovidas pelo empregador, para avaliar os impactos de alterações nos ambientes e processos de trabalho relacionados à segurança e saúde dos trabalhadores, inclusive quanto à introdução de novas tecnologias e alterações nos métodos, condições e processos de produção;
- e) interromper, informando ao SESTR, quando houver, ou ao empregador rural ou equiparado, o funcionamento de máquina ou setor onde considere haver risco grave e iminente à segurança e saúde dos trabalhadores;
- f) colaborar no desenvolvimento e implementação das ações da Gestão de Segurança, Saúde e Meio Ambiente de Trabalho Rural;
- g) participar, em conjunto com o SESTR, quando houver, ou com o empregador, da análise das causas das doenças e acidentes de trabalho e propor medidas de solução dos problemas encontrados;
- h) requisitar à empresa cópia das CAT emitidas;

- i) divulgar e zelar pela observância desta Norma Regulamentadora;
- j) propor atividades que visem despertar o interesse dos trabalhadores pelos assuntos de prevenção de acidentes de trabalho, inclusive a semana interna de prevenção de acidentes no trabalho rural;
- k) propor ao empregador a realização de cursos e treinamentos que julgar necessários para os trabalhadores, visando a melhoria das condições de segurança e saúde no trabalho;
- l) elaborar o calendário anual de reuniões ordinárias;
- m) convocar, com conhecimento do empregador, trabalhadores para prestar informações por ocasião dos estudos dos acidentes de trabalho.
- n) encaminhar ao empregador, ao SESTR e às entidades de classe as recomendações aprovadas, bem como acompanhar as respectivas execuções;
- o) constituir grupos de trabalho para o estudo das causas dos acidentes de trabalho rural;

31.7.9.1 No exercício das atribuições elencadas no subitem 31.7.11, a CIPATR contemplará os empregados contratados por prazo determinado e indeterminado.

31.7.10 Cabe ao empregador rural ou equiparado:

- a) convocar as reuniões ordinárias e extraordinárias da CIPATR;
- b) conceder aos componentes da CIPATR os meios necessários ao desempenho de suas atribuições;
- c) estudar as recomendações e determinar a adoção das medidas necessárias, mantendo a CIPATR informada;
- d) promover para todos os membros da CIPATR, em horário de expediente normal do estabelecimento rural, treinamento sobre prevenção de acidentes de trabalho previsto no subitem 31.7.20.1 desta Norma Regulamentadora.

31.7.11 Cabe aos trabalhadores indicar à CIPATR situações de risco e apresentar sugestões para a melhoria das condições de trabalho.

31.7.12 A CIPATR reunir-se-á bimestralmente, de forma ordinária, em local apropriado e em horário normal de expediente, obedecendo ao calendário anual. *(Alterado pela Portaria MTb n.º 1.086, de 18 de dezembro de 2018)*

31.7.13 Em caso de acidentes com consequências de maior gravidade ou prejuízo de grande monta, a CIPATR se reunirá em caráter extraordinário, com a presença do responsável pelo setor em que ocorreu o acidente, no máximo até cinco dias úteis após a ocorrência. *(Alterado pela Portaria MTb n.º 1.086, de 18 de dezembro de 2018)*

31.7.14 Quando o empregador rural ou equiparado contratar empreiteiras, a CIPATR da empresa contratante deve, em conjunto com a contratada, definir mecanismos de integração e participação de todos os trabalhadores em relação às decisões da referida comissão.

31.7.15 Os membros eleitos pelos empregados da CIPATR não poderão sofrer despedida arbitrária, entendendo-se como tal a que não se fundar em motivo disciplinar, técnico, econômico ou financeiro. *(Alterado pela Portaria MTb n.º 1.086, de 18 de dezembro de 2018)*

31.7.16 Do Processo Eleitoral

31.7.16.1 A eleição para o novo mandato da CIPATR deverá ser convocada pelo empregador, pelo menos quarenta e cinco dias antes do término do mandato e realizada com antecedência mínima de 30 dias do término do mandato.

31.7.16.2 O processo eleitoral observará as seguintes condições:

- a) divulgação de edital, em locais de fácil acesso e visualização, por todos os empregados do estabelecimento, no prazo mínimo de quarenta e cinco dias antes do término do mandato em curso;
- b) comunicação do início do processo eleitoral ao sindicato dos empregados por meio do envio de cópia do edital de convocação, em no mínimo 40 (quarenta) dias antes da eleição; *(Alterada pela Portaria MTb n.º 1.086, de 18 de dezembro de 2018)*
- c) inscrição e eleição individual, sendo que o período mínimo para inscrição será de quinze dias;
- d) liberdade de inscrição para todos os empregados do estabelecimento, independentemente de setores ou locais de trabalho, com fornecimento de comprovante;

- e) garantia de emprego para todos os inscritos até a eleição;
- f) realização da eleição no prazo mínimo de trinta dias antes do término do mandato da CIPATR, quando houver;
- g) realização de eleição em dia normal de trabalho, respeitando os horários de turnos e em horário que possibilite a participação da maioria dos empregados;
- h) voto secreto;
- i) apuração dos votos imediatamente após o término da eleição, em horário normal de trabalho, com acompanhamento de um representante dos empregados e um do empregador;
- j) guarda, pelo empregador, de todos os documentos relativos à eleição, por um período mínimo de cinco anos.

31.7.16.3 Havendo participação inferior a cinquenta por cento dos empregados na votação, não haverá a apuração dos votos e deverá ser organizada outra votação que ocorrerá no prazo máximo de dez dias.

31.7.16.4 As denúncias sobre o processo eleitoral devem ser encaminhadas à Delegacia Regional do Trabalho, até trinta dias após a divulgação do resultado da eleição.

31.7.16.4.1 O processo eleitoral é passível de anulação quando do descumprimento de qualquer das alíneas do subitem 31.7.16.2 desta Norma Regulamentadora.

31.7.16.4.2 Compete à Delegacia Regional do Trabalho, confirmadas irregularidades no processo eleitoral, determinar a sua correção ou proceder à anulação quando for o caso.

31.7.16.4.3 Em caso de anulação, o empregador rural ou equiparado, deve iniciar novo processo eleitoral no prazo de quinze dias, a contar da data de ciência da decisão da Delegacia Regional do Trabalho, garantidas as inscrições anteriores.

31.7.16.4.4 Sempre que houver denuncia formal de irregularidades no processo eleitoral, deve ser mantida a CIPATR anterior, quando houver, até a decisão da Delegacia Regional do Trabalho

31.7.16.4.5 Cabe à Delegacia Regional do Trabalho informar ao empregador rural ou equiparado sobre a existência de denuncia de irregularidade na eleição da CIPATR.

31.7.16.4.6 Em caso de anulação da eleição, deve ser mantida a CIPATR anterior, quando houver, até a complementação do processo eleitoral.

31.7.17 A posse dos membros da CIPATR se dará no primeiro dia útil após o término do mandato anterior.

31.7.17.1 Em caso de primeiro mandato a posse será realizada no prazo máximo de quarenta e cinco dias após a eleição.

31.7.18 Assumirão a condição de membros, os candidatos mais votados.

31.7.19 Em caso de empate, assumirá aquele que tiver maior tempo de serviço no estabelecimento.

31.7.20 Do Treinamento

31.7.20.1 O empregador rural ou equiparado deverá promover treinamento em segurança e saúde no trabalho para os membros da CIPATR antes da posse, de acordo com o conteúdo mínimo:

- a) noções de organização, funcionamento, importância e atuação da CIPATR;
- b) estudo das condições de trabalho com análise dos riscos originados do processo produtivo no campo, bem como medidas de controle (por exemplo, nos temas agrotóxicos, máquinas e equipamentos, riscos com eletricidade, animais peçonhentos, ferramentas, silos e armazéns, transporte de trabalhadores, fatores climáticos e topográficos, áreas de vivência, ergonomia e organização do trabalho);
- c) caracterização e estudo de acidentes ou doenças do trabalho, metodologia de investigação e análise;
- d) noções de primeiros socorros;
- e) noções de prevenção de DST, AIDS e dependências químicas;
- f) noções sobre legislação trabalhista e previdenciária relativa à Segurança e Saúde no Trabalho;
- g) noções sobre prevenção e combate a incêndios;

- h) princípios gerais de higiene no trabalho;
- i) relações humanas no trabalho;
- j) proteção de máquinas e equipamentos;
- k) noções de ergonomia.

31.7.20.2 O empregador rural ou equiparado deve promover o treinamento previsto no subitem 31.7.20.1 desta Norma Regulamentadora para os empregados mais votados e não eleitos, limitado ao número de membros eleitos da CIPATR.

31.7.20.3 O treinamento para os membros da CIPATR terá carga horária mínima de 20 (vinte) horas, distribuídas em no máximo 8 (oito) horas diárias observando o limite legal de jornada diária e semanal e abordando os principais riscos a que estão expostos os trabalhadores em cada atividade que desenvolver. *(Alterado pela Portaria MTb n.º 1.086, de 18 de dezembro de 2018)*

31.8 Agrotóxicos, Adjuvantes e Produtos Afins

31.8.1 Para fins desta norma são considerados:

- a) trabalhadores em exposição direta, os que manipulam os agrotóxicos, adjuvantes e produtos afins, em qualquer uma das etapas de armazenamento, transporte, preparo, aplicação, descarte, e descontaminação de equipamentos e vestimentas;
- b) trabalhadores em exposição indireta, os que não manipulam diretamente os agrotóxicos, adjuvantes e produtos afins, mas circulam e desempenham suas atividades de trabalho em áreas vizinhas aos locais onde se faz a manipulação dos agrotóxicos em qualquer uma das etapas de armazenamento, transporte, preparo, aplicação e descarte, e descontaminação de equipamentos e vestimentas, e ou ainda os que desempenham atividades de trabalho em áreas recém-tratadas.

31.8.2 É vedada a manipulação de quaisquer agrotóxicos, adjuvantes e produtos afins que não estejam registrados e autorizados pelos órgãos governamentais competentes.

31.8.3 É vedada a manipulação de quaisquer agrotóxicos, adjuvantes e produtos afins por menores de dezoito anos, maiores de sessenta anos e por gestantes.

31.8.3.1 O empregador rural ou equiparado afastará a gestante das atividades com exposição direta ou indireta a agrotóxicos, adjuvantes e produtos afins imediatamente após ser informado da gestação. *(Alterado pela Portaria MTb n.º 1.086, de 18 de dezembro de 2018)*

31.8.4 É vedada a manipulação de quaisquer agrotóxico, adjuvantes e produtos afins, nos ambientes de trabalho, em desacordo com a receita e as indicações do rótulo e bula, previstos em legislação vigente.

31.8.5 É vedado o trabalho em áreas recém-tratadas, antes do término do intervalo de reentrada estabelecido nos rótulos dos produtos, salvo com o uso de equipamento de proteção recomendado.

31.8.6 É vedada a entrada e permanência de qualquer pessoa na área a ser tratada durante a pulverização aérea.

31.8.7 O empregador rural ou equiparado, deve fornecer instruções suficientes aos que manipulam agrotóxicos, adjuvantes e produtos afins, e aos que desenvolvam qualquer atividade em áreas onde possa haver exposição direta ou indireta a esses produtos, garantindo os requisitos de segurança previstos nesta norma. *(Alterado pela Portaria MTb n.º 1.086, de 18 de dezembro de 2018)*

31.8.8 O empregador rural ou equiparado, deve proporcionar capacitação sobre prevenção de acidentes com agrotóxicos, adjuvantes e produtos afins a todos os trabalhadores expostos diretamente. *(Alterado pela Portaria MTb n.º 1.086, de 18 de dezembro de 2018)*

31.8.8.1 A capacitação prevista nesta norma deve ser proporcionada aos trabalhadores em exposição direta mediante programa, com carga horária mínima de 20 (vinte) horas, observando o limite legal de jornada diária e semanal, com o seguinte conteúdo mínimo: *(Alterado pela Portaria MTb n.º 1.086, de 18 de dezembro de 2018)*

- a) conhecimento das formas de exposição direta e indireta aos agrotóxicos, adjuvantes e produtos afins; *(Alterada pela Portaria MTb n.º 1.086, de 18 de dezembro de 2018)*
- b) conhecimento de sinais e sintomas de intoxicação e medidas de primeiros socorros;
- c) rotulagem e sinalização de segurança;

- d) medidas higiênicas durante e após o trabalho;
- e) uso de vestimentas e equipamentos de proteção pessoal;
- f) limpeza e manutenção das roupas, vestimentas e equipamentos de proteção pessoal.

31.8.8.2 O programa de capacitação deve ser desenvolvido a partir de materiais escritos ou audiovisuais e apresentado em linguagem adequada aos trabalhadores e assegurada a atualização de conhecimentos para os trabalhadores já capacitados.

31.8.8.3 Ser ministrado por órgãos e serviços oficiais de extensão rural, instituições de ensino de nível médio e superior em ciências agrárias, Serviço Nacional de Aprendizagem Rural - SENAR, pelo SESTR do empregador rural ou equiparado. Demais entidades tais como: sindicatos, associações de produtores rurais, associação de profissionais, cooperativas de produção agropecuária ou florestal e profissionais qualificados para este fim, desde que sob a supervisão de profissional habilitado que se responsabilizará pela adequação do conteúdo, forma, carga horária, qualificação dos instrutores e avaliação dos discentes. *(Alterado pela Portaria MTb n.º 1.086, de 18 de dezembro de 2018)*

31.8.8.4 O empregador rural ou equiparado deve complementar ou realizar novo programa quando comprovada a insuficiência da capacitação proporcionada ao trabalhador, devendo a carga horária ser de, no mínimo, 8 (oito) horas no caso de complementação e de 16 (dezesesseis) horas no caso de novo programa de capacitação. *(Alterado pela Portaria MTb n.º 1.086, de 18 de dezembro de 2018)*

31.8.9 O empregador rural ou equiparado, deve adotar, no mínimo, as seguintes medidas:

- a) fornecer equipamentos de proteção individual e vestimentas adequadas aos riscos, que não propiciem desconforto térmico prejudicial ao trabalhador;
- b) fornecer os equipamentos de proteção individual e vestimentas de trabalho em perfeitas condições de uso e devidamente higienizados, responsabilizando-se pela descontaminação dos mesmos ao final de cada jornada de trabalho, e substituindo-os sempre que necessário;
- c) orientar quanto ao uso correto dos dispositivos de proteção;
- d) disponibilizar um local adequado para a guarda da roupa de uso pessoal;
- e) fornecer água, sabão e toalhas para higiene pessoal;
- f) garantir que nenhum dispositivo de proteção ou vestimenta contaminada seja levado para fora do ambiente de trabalho;
- g) garantir que nenhum dispositivo ou vestimenta de proteção seja reutilizado antes da devida descontaminação;
- h) vedar o uso de roupas pessoais quando da aplicação de agrotóxicos.

31.8.10 O empregador rural ou equiparado deve disponibilizar a todos os trabalhadores informações sobre o uso de agrotóxicos, adjuvantes e produtos afins no estabelecimento, abordando os seguintes aspectos: *(Alterado pela Portaria MTb n.º 1.086, de 18 de dezembro de 2018)*

- a) área tratada: descrição das características gerais da área da localização, e do tipo de aplicação a ser feita, incluindo o equipamento a ser utilizado;
- b) nome comercial do produto utilizado;
- c) classificação toxicológica;
- d) data e hora da aplicação;
- e) intervalo de reentrada;
- f) intervalo de segurança/período de carência;
- g) medidas de proteção necessárias aos trabalhadores em exposição direta e indireta;
- h) medidas a serem adotadas em caso de intoxicação.

31.8.10.1 O empregador rural ou equiparado deve sinalizar as áreas tratadas, informando o período de reentrada.

31.8.11 O trabalhador que apresentar sintomas de intoxicação deve ser imediatamente afastado das atividades e transportado para atendimento médico, juntamente com as informações contidas nos rótulos e bulas dos agrotóxicos aos quais tenha sido exposto.

31.8.12 Os equipamentos de aplicação dos agrotóxicos, adjuvantes e produtos afins, devem ser:

- a) mantidos em perfeito estado de conservação e funcionamento;
- b) inspecionados antes de cada aplicação;
- c) utilizados para a finalidade indicada;
- d) operados dentro dos limites, especificações e orientações técnicas.

31.8.13 A conservação, manutenção, limpeza e utilização dos equipamentos só poderão ser realizadas por pessoas previamente treinadas e protegidas.

31.8.13.1 A limpeza dos equipamentos será executada de forma a não contaminar poços, rios, córregos e quaisquer outras coleções de água.

31.8.14 Os produtos devem ser mantidos em suas embalagens originais, com seus rótulos e bulas.

31.8.15 É vedada a reutilização, para qualquer fim, das embalagens vazias de agrotóxicos, adjuvantes e produtos afins, cuja destinação final deve atender à legislação vigente.

31.8.16 É vedada a armazenagem de agrotóxicos, adjuvantes e produtos afins a céu aberto.

31.8.17 As edificações destinadas ao armazenamento de agrotóxicos, adjuvantes e produtos afins devem:

- a) ter paredes e cobertura resistentes;
- b) ter acesso restrito aos trabalhadores devidamente capacitados a manusear os referidos produtos
- c) possuir ventilação, comunicando-se exclusivamente com o exterior e dotada de proteção que não permita o acesso de animais;
- d) ter afixadas placas ou cartazes com símbolos de perigo;
- e) estar situadas a mais de trinta metros das habitações e locais onde são conservados ou consumidos alimentos, medicamentos ou outros materiais, e de fontes de água;
- f) possibilitar limpeza e descontaminação.

31.8.18 O armazenamento deve obedecer, as normas da legislação vigente, as especificações do fabricante constantes dos rótulos e bulas, e as seguintes recomendações básicas:

- a) as embalagens devem ser colocadas sobre estrados, evitando contato com o piso, com as pilhas estáveis e afastadas das paredes e do teto;
- b) os produtos inflamáveis serão mantidos em local ventilado, protegido contra centelhas e outras fontes de combustão.

31.8.19 Os agrotóxicos, adjuvantes e produtos afins devem ser transportados em recipientes rotulados, resistentes e hermeticamente fechados.

31.8.19.1 É vedado transportar agrotóxicos, adjuvantes e produtos afins, em um mesmo compartimento que contenha alimentos, rações, forragens, utensílios de uso pessoal e doméstico.

31.8.19.2 Os veículos utilizados para transporte de agrotóxicos, adjuvantes e produtos afins, devem ser higienizados e descontaminados, sempre que forem destinados para outros fins.

31.8.19.3 É vedada a lavagem de veículos transportadores de agrotóxicos, adjuvantes e produtos afins em coleções de água. *(Alterado pela Portaria MTb n.º 1.086, de 18 de dezembro de 2018)*

31.8.19.4 É vedado transportar simultaneamente trabalhadores e agrotóxicos, adjuvantes e produtos afins em veículos que não possuam compartimentos estanques projetados para tal fim. *(Alterado pela Portaria MTb n.º 1.086, de 18 de dezembro de 2018)*

31.9 Meio Ambiente e Resíduos

31.9.1 Os resíduos provenientes dos processos produtivos devem ser eliminados dos locais de trabalho, segundo métodos e procedimentos adequados que não provoquem contaminação ambiental.

31.9.2 As emissões de resíduos para o meio ambiente devem estar de acordo com a legislação em vigor sobre a matéria.

31.9.3 Os resíduos sólidos ou líquidos de alta toxicidade, periculosidade, alto risco biológico e os resíduos radioativos deverão ser dispostos com o conhecimento e a orientação dos órgãos competentes e mantidos sob monitoramento.

31.9.4 Nos processos de compostagem de dejetos de origem animal, deve-se evitar que a fermentação excessiva provoque incêndios no local.

31.10 Ergonomia

31.10.1 O empregador rural ou equiparado deve adotar princípios ergonômicos que visem a adaptação das condições de trabalho às características psicofisiológicas dos trabalhadores, de modo a proporcionar melhorias nas condições de conforto e segurança no trabalho.

31.10.2 É vedado o levantamento e o transporte manual de carga com peso suscetível de comprometer a saúde do trabalhador.

31.10.3 Todo trabalhador designado para o transporte manual regular de cargas deve receber treinamento ou instruções quanto aos métodos de trabalho que deverá utilizar, com vistas a salvaguardar sua saúde e prevenir acidentes.

31.10.4 O transporte e a descarga de materiais feitos por impulsão ou tração de vagonetes sobre trilhos, carros de mão ou qualquer outro aparelho mecânico deverão ser executados de forma que o esforço físico realizado pelo trabalhador seja compatível com sua saúde, segurança e capacidade de força.

31.10.5 Todas as máquinas, equipamentos, implementos, mobiliários e ferramentas devem proporcionar ao trabalhador condições de boa postura, visualização, movimentação e operação.

31.10.6 Nas operações que necessitem também da utilização dos pés, os pedais e outros comandos devem ter posicionamento e dimensões que possibilitem fácil alcance e ângulos adequados entre as diversas partes do corpo do trabalhador, em função das características e peculiaridades do trabalho a ser executado.

31.10.7 Para as atividades que forem realizadas necessariamente em pé, devem ser garantidas pausas para descanso.

31.10.8 A organização do trabalho deve ser adequada às características psicofisiológicas dos trabalhadores e à natureza do trabalho a ser executado.

31.10.9 Nas atividades que exijam sobrecarga muscular estática ou dinâmica devem ser incluídas pausas para descanso e outras medidas que preservem a saúde do trabalhador.

31.11 Ferramentas Manuais

31.11.1 O empregador deve disponibilizar, gratuitamente, ferramentas adequadas ao trabalho e às características físicas do trabalhador, substituindo-as sempre que necessário.

31.11.2 As ferramentas devem ser:

- a) seguras e eficientes;
- b) utilizadas exclusivamente para os fins a que se destinam;
- c) mantidas em perfeito estado de uso.

31.11.3 Os cabos das ferramentas devem permitir boa aderência em qualquer situação de manuseio, possuir formato que favoreça a adaptação à mão do trabalhador, e ser fixados de forma a não se soltar acidentalmente da lâmina.

31.11.4 As ferramentas de corte devem ser:

- a) guardadas e transportadas em bainha;
- b) mantidas afiadas.

31.12 Segurança no Trabalho em Máquinas e Implementos Agrícolas
(Alterado pela Portaria MTE n.º 2.546, de 14 de dezembro de 2011)

Princípios gerais

31.12.1 As máquinas e implementos devem ser utilizados segundo as especificações técnicas do fabricante e dentro dos limites operacionais e restrições por ele indicados, e operados por trabalhadores capacitados, qualificados ou habilitados para tais funções.

31.12.2 As proteções, dispositivos e sistemas de segurança previstos nesta Norma devem integrar as máquinas desde a sua fabricação, não podendo ser considerados itens opcionais para quaisquer fins.

31.12.3 Os procedimentos de segurança e permissão de trabalho, quando necessários, devem ser elaborados e aplicados para garantir de forma segura o acesso, acionamento, inspeção, manutenção ou quaisquer outras intervenções em máquinas e implementos.

31.12.4 É vedado o transporte de pessoas em máquinas autopropelidas e nos seus implementos.

31.12.4.1 Excetuam-se da vedação do subitem 31.12.4 as máquinas autopropelidas e seus implementos que possuam postos de trabalhos projetados para este fim pelo fabricante ou por profissional habilitado, conforme disposto nesta Norma.

31.12.5 É vedada a adaptação de máquinas forrageiras tracionadas e equipadas com sistema de autoalimentação para sistema de alimentação manual.

Dispositivos de partida, acionamento e parada

31.12.6 Os dispositivos de partida, acionamento e parada das máquinas estacionárias e dos equipamentos estacionários devem ser projetados, selecionados e instalados de modo que:

- a) não se localizem em suas zonas perigosas;
- b) impeçam acionamento ou desligamento involuntário pelo operador ou por qualquer outra forma acidental;
- c) não acarretem riscos adicionais;
- d) não possam ser burlados; e
- e) possam ser acionados ou desligados em caso de emergência por outra pessoa que não seja o operador.

31.12.7 Os comandos de partida ou acionamento das máquinas estacionárias devem possuir dispositivos que impeçam seu funcionamento automático ao serem energizadas.

31.12.8 Nas paradas temporárias ou prolongadas das máquinas autopropelidas, o operador deve colocar os controles em posição neutra ou de estacionamento, acionar os freios e adotar todas as medidas necessárias para eliminar riscos provenientes de deslocamento ou movimentação de implementos ou de sistemas da máquina operada.

31.12.9 As máquinas cujo acionamento por pessoas não autorizadas possa oferecer risco à saúde ou integridade física de qualquer pessoa devem possuir sistema ou, no caso de máquinas autopropelidas, chave de ignição, para o bloqueio de seus dispositivos de acionamento.

Sistemas de segurança em máquinas e implementos

31.12.10 As zonas de perigo das máquinas e implementos devem possuir sistemas de segurança, caracterizados por proteções fixas, móveis e dispositivos de segurança interligados ou não, que garantam a proteção à saúde e à integridade física dos trabalhadores.

31.12.11 A adoção de sistemas de segurança, em especial nas zonas de operação que apresentem perigo, deve considerar as características técnicas da máquina e do processo de trabalho e as medidas e alternativas técnicas existentes, de modo a atingir o nível necessário de segurança previsto nesta Norma.

31.12.11.1 Os componentes funcionais das áreas de processo e trabalho das máquinas autopropelidas e implementos, que necessitem ficar expostos para correta operação, devem ser protegidos adequadamente até a extensão máxima possível, de forma a permitir a funcionalidade operacional a que se destinam, atendendo às normas técnicas vigentes e às exceções constantes do Quadro II do Anexo IV desta Norma.

31.12.12 Cabe ao empregador rural ou equiparado manter os sistemas de segurança em perfeito estado de conservação e funcionamento, sendo a retirada ou neutralização total ou parcial destes sistemas que coloquem em risco a integridade física dos trabalhadores considerada risco grave e iminente.

31.12.13 Para fins de aplicação desta Norma, considera-se proteção o elemento especificamente utilizado para prover segurança por meio de barreira física, podendo ser:

- a) proteção fixa, que deve ser mantida em sua posição de maneira permanente ou por meio de elementos de fixação que só permitam sua remoção ou abertura com o uso de ferramentas específicas; e
- b) proteção móvel, que pode ser aberta sem o uso de ferramentas, geralmente ligada por elementos mecânicos à estrutura da máquina ou a um elemento fixo próximo, e deve se associar a dispositivos de intertravamento.

31.12.14 Para fins de aplicação desta Norma, consideram-se dispositivos de segurança os componentes que, por si só ou interligados ou associados a proteções, reduzam os riscos de acidentes e de outros agravos à saúde, sendo classificados em:

- a) comandos elétricos ou interfaces de segurança: dispositivos responsáveis por realizar o monitoramento, que verificam a interligação, posição e funcionamento de outros dispositivos do sistema e impedem a ocorrência de falha que provoque a perda da função de segurança, como relés de segurança, controladores configuráveis de segurança e controlador lógico programável - CLP de segurança;
- b) dispositivos de intertravamento: chaves de segurança eletromecânicas, com ação e ruptura positiva, magnéticas e eletrônicas codificadas, optoeletrônicas, sensores indutivos de segurança e outros dispositivos de segurança que possuem a finalidade de impedir o funcionamento de elementos da máquina sob condições específicas;
- c) sensores de segurança: dispositivos detectores de presença mecânicos e não mecânicos, que atuam quando uma pessoa ou parte do seu corpo adentra a zona de perigo de uma máquina ou equipamento, enviando um sinal para interromper ou impedir o início de funções perigosas, como cortinas de luz, detectores de presença optoeletrônicos, laser de múltiplos feixes, barreiras óticas, monitores de área, ou scanners, batentes, tapetes e sensores de posição;
- d) válvulas e blocos de segurança ou sistemas pneumáticos e hidráulicos de mesma eficácia;
- e) dispositivos mecânicos, como: dispositivos de retenção, limitadores, separadores, empurradores, inibidores, defletores e retráteis; e
- f) dispositivos de validação: dispositivos suplementares de comando operados manualmente, que, quando aplicados de modo permanente, habilitam o dispositivo de acionamento, como chaves seletoras bloqueáveis e dispositivos bloqueáveis.

31.12.14.1 As máquinas autopropelidas podem possuir dispositivo de intertravamento mecânico de atuação simples e não monitorado para proteção do compartimento do motor.

31.12.15 As proteções devem ser projetadas e construídas de modo a atender aos seguintes requisitos de segurança:

- a) cumprir suas funções apropriadamente durante a vida útil da máquina ou possibilitar a reposição de partes deterioradas ou danificadas;
- b) ser constituídas de materiais resistentes e adequados à contenção de projeção de peças, materiais e partículas;
- c) fixação firme e garantia de estabilidade e resistência mecânica compatíveis com os esforços requeridos;
- d) não criar pontos de esmagamento ou agarramento com partes da máquina ou com outras proteções;
- e) não possuir extremidades e arestas cortantes ou outras saliências perigosas;
- f) resistir às condições ambientais do local onde estão instaladas;
- g) impedir que possam ser burladas;
- h) proporcionar condições de higiene e limpeza;
- i) impedir o acesso à zona de perigo;
- j) ter seus dispositivos de intertravamento utilizados para bloqueio de funções perigosas das máquinas protegidos adequadamente contra sujidade, poeiras e corrosão, se necessário;
- k) ter ação positiva, ou seja, atuação de modo positivo;
- l) não acarretar riscos adicionais; e
- m) possuir dimensões conforme previsto no Item A do Anexo II desta Norma.

31.12.15.1 Quando a proteção for confeccionada com material descontínuo, devem ser observadas as distâncias de segurança para impedir o acesso às zonas de perigo, conforme previsto no Item A do Anexo II desta Norma.

31.12.16 Os componentes relacionados aos sistemas de segurança e comandos de acionamento e parada das máquinas estacionárias, inclusive de emergência, devem garantir a manutenção do estado seguro da máquina quando ocorrerem flutuações no nível de energia além dos limites considerados no projeto, incluindo o corte e restabelecimento do fornecimento de energia.

31.12.17 A proteção deve ser móvel quando o acesso a uma zona de perigo for requerido uma ou mais vezes por turno de trabalho, observando-se que:

- a) a proteção deve ser associada a um dispositivo de intertravamento quando sua abertura não possibilitar o acesso à zona de perigo antes da eliminação do risco; e
- b) a proteção deve ser associada a um dispositivo de intertravamento com bloqueio quando sua abertura possibilitar o acesso à zona de perigo antes da eliminação do risco.

31.12.17.1 Para as máquinas autopropelidas e seus implementos, a proteção deve ser móvel quando o acesso a uma zona de perigo for requerido mais de uma vez por turno de trabalho.

31.12.18 As máquinas e implementos dotados de proteções móveis associadas a dispositivos de intertravamento devem:

- a) operar somente quando as proteções estiverem fechadas;
- b) paralisar suas funções perigosas quando as proteções forem abertas durante a operação; e
- c) garantir que o fechamento das proteções por si só não possa dar início às funções perigosas.

31.12.18.1 As máquinas autopropelidas ficam dispensadas do atendimento das alíneas “a” e “b” do subitem 31.12.18 para acesso em operações de manutenção e inspeção, desde que realizadas por trabalhador capacitado ou qualificado.

31.12.19 Os dispositivos de intertravamento com bloqueio associados às proteções móveis das máquinas e implementos devem:

- a) permitir a operação somente enquanto a proteção estiver fechada e bloqueada;
- b) manter a proteção fechada e bloqueada até que tenha sido eliminado o risco de lesão devido às funções perigosas da máquina ou do equipamento; e
- c) garantir que o fechamento e bloqueio da proteção por si só não possa dar início às funções perigosas da máquina ou do equipamento.

31.12.19.1 As máquinas autopropelidas ficam dispensadas do atendimento das alíneas “a” e “b” do subitem 31.12.19 para acesso em operações de manutenção e inspeção, desde que realizadas por trabalhador capacitado ou qualificado.

31.12.20 As transmissões de força e os componentes móveis a elas interligados, acessíveis ou expostos, devem ser protegidos por meio de proteções fixas ou móveis com dispositivos de intertravamento, que impeçam o acesso por todos os lados, ressalvado o disposto no subitem 31.12.11.1 e as exceções previstas no Quadro II do Anexo IV desta Norma.

31.12.21 Quando utilizadas proteções móveis para o enclausuramento de transmissões de força que possuam inércia, devem ser utilizados dispositivos de intertravamento com bloqueio.

31.12.22 O eixo cardã deve possuir proteção adequada, em perfeito estado de conservação em toda a sua extensão, fixada na tomada de força da máquina desde a cruzeta até o acoplamento do implemento ou equipamento.

31.12.23 As máquinas e implementos que ofereçam risco de ruptura de suas partes, projeção de peças ou material em processamento devem possuir proteções que garantam a saúde e a segurança dos trabalhadores, salvo as exceções constantes dos Quadros I e II do Anexo IV desta Norma.

31.12.23.1 As roçadoras devem possuir dispositivos de proteção contra o arremesso de materiais sólidos.

31.12.24 As máquinas de cortar, picar, triturar, moer, desfibrar e similares devem possuir sistemas de segurança que impossibilitem o contato do operador ou demais pessoas com suas zonas de perigo.

31.12.25 Nas proteções distantes de máquinas estacionárias, em que haja possibilidade de alguma pessoa ficar na zona de perigo, devem ser adotadas medidas adicionais de proteção coletiva para impedir a partida da máquina, enquanto houver a presença de pessoas nesta zona.

31.12.26 As aberturas para alimentação de máquinas ou implementos que estiverem situadas ao nível do ponto de apoio do operador ou abaixo dele, devem possuir proteção que impeça a queda de pessoas em seu interior.

31.12.27 Quando as características da máquina ou implemento exigirem que as proteções sejam utilizadas também como meio de acesso, estas devem atender aos requisitos de resistência e segurança adequados a ambas as finalidades.

31.12.28 O fundo dos degraus ou da escada deve possuir proteção - espelho, sempre que uma parte saliente do pé ou da mão do trabalhador possa contatar uma zona perigosa.

31.12.29 As baterias devem atender aos seguintes requisitos mínimos de segurança:

- a) localização de modo que sua manutenção e troca possam ser realizadas facilmente a partir do solo ou de uma plataforma de apoio;
- b) constituição e fixação de forma a não haver deslocamento acidental; e
- c) proteção do terminal positivo, a fim de prevenir contato acidental e curto-circuito.

31.12.30 As máquinas autopropelidas fabricadas a partir de maio de 2008, sob a égide da redação da NR 31 dada pela Portaria nº 86, de 3 de março de 2005, devem possuir faróis, lanternas traseiras de posição, buzina, espelho retrovisor e sinal sonoro automático de ré acoplado ao sistema de transmissão, salvo as exceções previstas no Quadro I do Anexo IV desta Norma.

31.12.30.1 As máquinas autopropelidas fabricadas antes de maio de 2008 devem possuir faróis e buzina.

31.12.31 As máquinas autopropelidas devem possuir Estrutura de Proteção na Capotagem - EPC e cinto de segurança, exceto as constantes do Quadro I do Anexo IV desta Norma, que devem ser utilizadas em conformidade com as especificações e recomendações indicadas nos manuais do fabricante.

31.12.31.1 As máquinas autopropelidas fabricadas antes de maio de 2008 ficam excluídas da obrigação do subitem 31.12.31, desde que utilizadas conforme as recomendações operacionais do fabricante, em especial quanto a limites de declividade, velocidade, carga e aplicação.

31.12.32 Para as máquinas autopropelidas fabricadas a partir de maio de 2008, deve ser consultado o Quadro III do Anexo IV desta Norma para verificação da disponibilidade técnica de EPC.

31.12.33 A EPC deve:

- a) ser adquirida do fabricante ou revenda autorizada;
- b) ser instalada conforme as recomendações do fabricante; e
- c) atender aos requisitos de segurança estabelecidos pelas normas técnicas vigentes.

31.12.34 As máquinas autopropelidas que durante sua operação ofereçam riscos de queda de objetos sobre o posto de trabalho devem possuir de Estrutura de Proteção contra Queda de Objetos - EPCO.

31.12.35 Na tomada de potência - TDP dos tratores agrícolas deve ser instalada uma proteção que cubra a parte superior e as laterais, conforme Figura 1 do Anexo IV desta Norma.

31.12.36 As máquinas e implementos tracionados devem possuir sistemas de engate para reboque pelo sistema de tração, de modo a assegurar o acoplamento e desacoplamento fácil e seguro, bem como a impedir o desacoplamento acidental durante a utilização.

31.12.36.1 A indicação de uso dos sistemas de engate mencionados no subitem 31.12.36 deve ficar em local de fácil visualização e afixada em local próximo da conexão.

31.12.36.2 Os implementos tracionados, caso o peso da barra do reboque assim exija, devem possuir dispositivo de apoio que possibilite a redução do esforço e a conexão segura ao sistema de tração.

31.12.36.3 A operação de engate deve ser feita em local apropriado e com o equipamento tracionado imobilizado de forma segura com calço ou similar.

31.12.37 É vedado o trabalho de máquinas e implementos acionados por motores de combustão interna em locais fechados sem ventilação, salvo quando for assegurada a eliminação de gases.

31.12.38 As motosserras devem dispor dos seguintes dispositivos de segurança:

- a) freio manual ou automático de corrente;
- b) pino pega-corrente;
- c) protetor da mão direita;
- d) protetor da mão esquerda; e
- e) trava de segurança do acelerador.

31.12.38.1 Motopodas e similares devem dispor dos dispositivos do caput, quando couber.

31.12.39 Os empregadores ou equiparados devem promover, a todos os operadores de motosserra, motopoda e similares, treinamento para utilização segura da máquina, com carga horária mínima de oito horas e conforme conteúdo programático relativo à utilização constante do manual de instruções.

Meios de Acesso

31.12.40 As máquinas, equipamentos e implementos devem dispor de acessos permanentemente fixados e seguros a todos os seus pontos de operação, abastecimento, inserção de matérias-primas e retirada de produtos trabalhados, preparação, manutenção e de intervenção constante.

31.12.41 Consideram-se meios de acesso elevadores, rampas, passarelas, plataformas ou escadas de degraus.

31.12.41.1 Na impossibilidade técnica de adoção dos meios previstos no subitem 31.12.41, poderá ser utilizada escada fixa tipo marinheiro.

31.12.41.2 As máquinas autopropelidas e implementos com impossibilidade técnica de adoção dos meios de acesso dispostos no subitem 31.12.41, onde a presença do trabalhador seja necessária para inspeção e manutenção e que não sejam acessíveis desde o solo devem possuir meios de apoio como manípulos ou corrimãos, barras, apoio para os pés ou degraus com superfície antiderrapante, que garantam ao operador manter contato de apoio em três pontos durante todo o tempo de acesso, de modo a torná-lo seguro, conforme o item 31.12.60 desta Norma.

31.12.41.2.1 Deve-se utilizar uma forma de acesso seguro indicada no manual de operação, nas situações em que não sejam aplicáveis os meios previstos no subitem 31.12.41.2.

31.12.42 Os locais ou postos de trabalho acima do nível do solo em que haja acesso de trabalhadores para comando ou quaisquer outras intervenções habituais nas máquinas e implementos, como operação, abastecimento, manutenção, preparação e inspeção, devem possuir plataformas de trabalho estáveis e seguras.

31.12.42.1 Na impossibilidade técnica de aplicação do previsto no subitem 31.12.42, é permitida a utilização de plataformas móveis ou elevatórias.

31.12.42.1.1 As plataformas móveis devem ser estáveis, de modo a não permitir sua movimentação ou tombamento durante a realização do trabalho.

31.12.43 Devem ser fornecidos meios de acesso se a altura do solo ou do piso ao posto de operação das máquinas for maior que 0,55 m (cinquenta e cinco centímetros).

31.12.44 Em máquinas autopropelidas da indústria de construção com aplicação agroflorestal, os meios de acesso devem ser fornecidos se a altura do solo ao posto de operação for maior que 0,60 m (sessenta centímetros).

31.12.45 Em colhedoras de arroz, colhedoras equipadas com esteiras e outras colhedoras equipadas com sistema de autonivelamento, os meios de acesso devem ser fornecidos se a altura do solo ao posto de operação for maior que 0,70 m (setenta centímetros).

31.12.46 Nas máquinas, equipamentos e implementos os meios de acesso permanentes devem ser localizados e instalados de modo a prevenir riscos de acidente e facilitar sua utilização pelos trabalhadores.

31.12.47 Os meios de acesso de máquinas, exceto escada fixa do tipo marinheiro e elevador, devem possuir sistema de proteção contra quedas com as seguintes características:

- a) ser dimensionados, construídos e fixados de modo seguro e resistente, de forma a suportar os esforços solicitantes;

- b) ser constituídos de material resistente a intempéries e corrosão;
- c) possuir travessão superior de 1,10 m (um metro e dez centímetros) a 1,20 m (um metro e vinte centímetros) de altura em relação ao piso ao longo de toda a extensão, em ambos os lados;
- d) o travessão superior não deve possuir superfície plana, a fim de evitar a colocação de objetos;
- e) possuir rodapé de, no mínimo, 0,20 m (vinte centímetros) de altura e travessão intermediário a 0,70 m (setenta centímetros) de altura em relação ao piso, localizado entre o rodapé e o travessão superior.

31.12.47.1 Havendo risco de queda de objetos e materiais, o vão entre o rodapé e o travessão superior do guarda corpo deve receber proteção fixa, integral e resistente

31.12.47.1.1 A proteção mencionada no subitem 31.12.47.1 pode ser constituída de tela resistente, desde que sua malha não permita a passagem de qualquer objeto ou material que possa causar lesões aos trabalhadores.

31.12.47.2 Para o sistema de proteção contra quedas em plataformas utilizadas em operações de abastecimento ou que acumulam sujidades, é permitida a adoção das dimensões da Figura 5 do Anexo III desta Norma.

31.12.48 O emprego dos meios de acesso de máquinas estacionárias deve considerar o ângulo de lance conforme Figura 1 do Anexo III desta Norma.

31.12.49 As passarelas, plataformas, rampas e escadas de degraus devem propiciar condições seguras de trabalho, circulação, movimentação e manuseio de materiais e:

- a) ser dimensionadas, construídas e fixadas de modo seguro e resistente, de forma a suportar os esforços solicitantes e movimentação segura do trabalhador;
- b) ter pisos e degraus constituídos de materiais ou revestimentos antiderrapantes;
- c) ser mantidas desobstruídas; e
- d) ser localizadas e instaladas de modo a prevenir riscos de queda, escorregamento, tropeçamento e dispêndio excessivo de esforços físicos pelos trabalhadores ao utilizá-las.

31.12.50 As rampas com inclinação entre 10° (dez) e 20° (vinte) graus em relação ao plano horizontal devem possuir peças transversais horizontais fixadas de modo seguro, para impedir escorregamento, distanciadas entre si 0,40 m (quarenta centímetros) em toda sua extensão.

31.12.50.1 É proibida a construção de rampas com inclinação superior a 20° (vinte) graus em relação ao piso.

31.12.51 As passarelas, plataformas e rampas devem ter as seguintes características:

- a) largura útil mínima de 0,60 m (sessenta centímetros) para máquinas, exceto para as autopropelidas e implementos que devem atender a largura mínima determinada conforme norma técnica específica;
- b) meios de drenagem, se necessário; e
- c) não possuir rodapé no vão de acesso.

31.12.52 Em máquinas estacionárias as escadas de degraus com espelho devem ter:

- a) largura mínima de 0,60 m (sessenta centímetros);
- b) degraus com profundidade mínima de 0,20 m (vinte centímetros);
- c) degraus e lances uniformes, nivelados e sem saliências;
- d) altura entre os degraus de 0,20 m (vinte centímetros) a 0,25 m (vinte e cinco centímetros); e
- e) plataforma de descanso de 0,60m (sessenta centímetros) a 0,80m (oitenta centímetros) de largura e comprimento a intervalos de, no máximo, 3,00 m (três metros) de altura.

31.12.53 Em máquinas estacionárias as escadas de degraus sem espelho devem ter:

- a) largura mínima de 0,60 m (sessenta centímetros);
- b) degraus com profundidade mínima de 0,15 m (quinze centímetros);
- c) degraus e lances uniformes, nivelados e sem saliências;
- d) altura máxima entre os degraus de 0,25 m (vinte e cinco centímetros);

- e) plataforma de descanso com 0,60m (sessenta centímetros) a 0,80 m (oitenta centímetros) de largura e comprimento a intervalos de, no máximo, 3,00 m (três metros) de altura;
- f) projeção mínima de 0,01 m (dez milímetros) de um degrau sobre o outro; e
- g) degraus com profundidade que atendam à fórmula: $600 \leq g + 2h \leq 660$ (dimensões em milímetros), conforme Figura 2 do Anexo III desta Norma.

31.12.54 Em máquinas estacionárias as escadas fixas do tipo marinheiro devem ter:

- a) dimensão, construção e fixação seguras e resistentes, de forma a suportar os esforços solicitantes;
- b) constituição de materiais ou revestimentos resistentes a intempéries e corrosão, caso estejam expostas em ambiente externo ou corrosivo;
- c) gaiolas de proteção, caso possuam altura superior a 3,50 m (três metros e meio), instaladas a partir de 2,0 m (dois metros) do piso, ultrapassando a plataforma de descanso ou o piso superior em pelo menos de 1,10 m (um metro e dez centímetros) a 1,20 m (um metro e vinte centímetros);
- d) corrimão ou continuação dos montantes da escada ultrapassando a plataforma de descanso ou o piso superior de 1,10 m (um metro e dez centímetros) a 1,20 m (um metro e vinte centímetros);
- e) largura de 0,40 m (quarenta centímetros) a 0,60 m (sessenta centímetros), conforme Figura 3 do Anexo III desta Norma;
- f) altura total máxima de 10,00 m (dez metros), se for de um único lance;
- g) altura máxima de 6,00 m (seis metros) entre duas plataformas de descanso, se for de múltiplos lances, construídas em lances consecutivos com eixos paralelos, distanciados no mínimo em 0,70 m (setenta centímetros), conforme Figura 3 do Anexo III desta Norma.
- h) espaçamento entre barras de 0,25 m (vinte e cinco centímetros) a 0,30 m (trinta centímetros), conforme Figura 3 do Anexo III desta Norma;
- i) espaçamento entre o piso da máquina ou da edificação e a primeira barra não superior a 0,55 m (cinquenta e cinco centímetros), conforme Figura 3 do Anexo III desta Norma;
- j) distância em relação à estrutura em que é fixada de, no mínimo, 0,15 m (quinze centímetros), conforme Figura 4 do Anexo III desta Norma;
- k) barras de 0,025m (vinte e cinco milímetros) a 0,038 m (trinta e oito milímetros) de diâmetro ou espessura; e
- l) barras com superfícies, formas ou ranhuras a fim de prevenir deslizamentos.

31.12.54.1 As gaiolas de proteção devem possuir:

- a) diâmetro de 0,65m (sessenta e cinco centímetros) a 0,80 m (oitenta centímetros), conforme Figura 4 do Anexo III desta Norma; e
- b) vãos entre grades protetoras de, no máximo, 0,30 m (trinta centímetros), conforme Figura 3 do Anexo III desta Norma.

31.12.55 Os meios de acesso das máquinas autopropelidas e implementos devem possuir as seguintes características:

- a) ser dimensionados, construídos e fixados de modo seguro e resistente, de forma a suportar os esforços solicitantes;
- b) ser constituídos de material resistente a intempéries e corrosão; e
- c) o travessão superior não deve ter superfície plana, a fim de evitar a colocação de objetos.

31.12.56 A direção não pode ser considerada manípulo de apoio.

31.12.57 Os pneus, cubos, rodas e para-lamas não são considerados degraus para acesso aos postos de trabalho.

31.12.58 Os para-lamas podem ser considerados degraus para acesso desde que projetados para esse fim.

31.12.59 Em máquinas de esteira, as sapatas e a superfície de apoio das esteiras podem ser utilizadas como degraus de acesso desde que projetados para esse fim e se for garantido ao operador apoio em três pontos de contato durante todo tempo de acesso.

31.12.60 As máquinas autopropelidas e implementos devem ser dotados de corrimãos ou manípulos - pega-mãos, em um ou ambos os lados dos meios de acesso que ofereçam risco de queda ou acesso às áreas de perigo, que devem possuir:

- a) projeto de forma que o operador possa manter contato de apoio em três pontos durante todo o tempo de acesso;
- b) largura da seção transversal entre 0,025m (vinte e cinco milímetros) e 0,038 m (trinta e oito milímetros);
- c) extremidade inferior em pelo menos um corrimão ou manípulo localizada no máximo a 1600 mm (um mil e seiscentos milímetros) da superfície do solo;
- d) espaço livre mínimo de 0,050m (cinquenta milímetros) entre o corrimão ou manípulo e as partes adjacentes para acesso da mão, exceto nos pontos de fixação;
- e) um manípulo instalado do último degrau superior do meio de acesso a uma altura de 0,85 m (oitenta e cinco centímetros) a 1,10 m (um metro e dez centímetros); e
- f) manípulo com comprimento mínimo de 0,15 m (quinze centímetros).

31.12.60.1 Os pontos de apoio para mãos devem ficar a pelo menos 0,30 m (trinta centímetros) de qualquer elemento de articulação.

31.12.61 As escadas usadas no acesso ao posto de operação das máquinas autopropelidas e implementos devem atender a um dos seguintes requisitos:

- a) a inclinação α deve ser entre 70° (setenta graus) e 90° (noventa graus) em relação à horizontal conforme Figura 2 do Anexo III desta Norma; ou
- b) no caso de inclinação α menor que 70° (setenta graus), as dimensões dos degraus devem atender à equação $(2B + G) \leq 700$ mm, onde B é a distância vertical, em mm, e G a distância horizontal, em mm, entre degraus, permanecendo as dimensões restantes conforme Figura 6 do Anexo III desta Norma.

31.12. 61.1 Os degraus devem possuir:

- a) superfície antiderrapante;
- b) batentes verticais em ambos os lados;
- c) projeção de modo a minimizar o acúmulo de água e de sujidades, nas condições normais de trabalho;
- d) altura do primeiro degrau alcançada com os maiores pneus indicados para a máquina;
- e) espaço livre adequado na região posterior, quando utilizado sem espelho, de forma a proporcionar um apoio seguro para os pés;
- f) dimensões conforme a Figura 6 do Anexo III desta Norma;
- g) altura do primeiro deles em relação ao solo de até 700mm (setecentos milímetros) para colhedoras de arroz ou colhedoras equipadas com esteiras e outras colhedoras equipadas com sistema de autonivelamento; e
- h) altura do primeiro deles em relação ao solo de até 600mm (seiscentos milímetros) para máquinas autopropelidas da indústria da construção com aplicação agroflorestal.

31.12.61.2 A conexão entre o primeiro degrau e o segundo degrau pode ser articulada.

31.12.61.3 Não deve haver riscos de corte, esmagamento ou movimento incontrolável para o operador na movimentação de meios de acesso móveis.

31.12. 62 As plataformas de máquinas autopropelidas e implementos que apresentem risco de queda de trabalhadores devem ser acessados por degraus e possuir sistema de proteção contra quedas conforme as dimensões da Figura 5 do Anexo III desta Norma.

31.12.63 A plataforma de operação ou piso de trabalho das máquinas autopropelidas e implementos deve:

- a) ser plana, nivelada e fixada de modo seguro e resistente;
- b) possuir superfície antiderrapante;
- c) possuir meios de drenagem, se necessário;
- d) ser contínua, exceto para tratores denominados “acavalados”, em que poderá ser de dois níveis; e
- e) não possuir rodapé no vão de entrada da plataforma.

31.12.63.1 Os meios de acesso móveis ou retráteis das plataformas e cabines, para fins de transporte, devem possuir sistema para limitação do vão de acesso.

31.12.64 As máquinas estacionárias, autopropelidas e implementos, fabricadas antes da vigência desta Norma e que possuam plataforma de trabalho, devem possuir escada de acesso e proteção contra quedas, sendo consideradas regulares desde que dimensionadas conforme normas vigentes à época de sua fabricação.

31.12.65 O bocal de abastecimento do tanque de combustível e de outros materiais deve ser localizado, no máximo, a 1,5 m (um metro e cinqüenta centímetros) acima do ponto de apoio do operador.

31.12.65.1 Caso não seja possível atender ao disposto no subitem 31.12.65 para as operações de abastecimento de combustível e de outros materiais, nas máquinas autopropelidas deve ser instalado degrau de acesso com manípulos que garantam três pontos de contato durante toda a tarefa.

(Vide prazo no Art. 4ª da [Portaria MTE n.º 2.546, de 14 de dezembro de 2011](#))

31.12.65.2 Caso não seja possível atender ao disposto no subitem 31.12.65 para as operações de abastecimento de combustível das máquinas autopropelidas que possuam o tanque localizado na parte traseira ou lateral, poderá ser utilizada plataforma ou escada externa que servirá de apoio para execução segura da tarefa.

31.12.65.3 Para máquinas autopropelidas e implementos fabricados antes da vigência desta Norma poderá ser utilizada plataforma ou escada externa que servirá de apoio para execução segura da tarefa.

Operação e manutenção

31.12.66 As atividades de manutenção e ajuste devem ser feitas por trabalhadores qualificados ou capacitados, com as máquinas paradas e observância das recomendações constantes dos manuais ou instruções de operação e manutenção seguras.

31.12.67 É vedada a execução de serviços de limpeza, lubrificação, abastecimento e ajuste com as máquinas e implementos em funcionamento, salvo se o movimento for indispensável à realização dessas operações, em que devem ser tomadas medidas especiais de treinamento, proteção e sinalização contra acidentes de trabalho, e atendido o subitem 31.12.68, no que couber.

31.12.68 Para situações especiais de manutenção em que houver necessidade de acesso às áreas de risco, os serviços deverão ser realizados com o uso de dispositivo de comando de ação continuada e baixa velocidade ou dispositivo de comando por movimento limitado - passo a passo, selecionados em dispositivo de validação.

31.12.69 Excetuam-se do cumprimento do subitem 31.12.68 as máquinas autopropelidas e seus implementos que devem atender aos procedimentos de segurança e os requisitos indicados no manual do fabricante.

31.12.70 As proteções fixas que podem ser removidas só podem ser retiradas para execução de limpeza, lubrificação, reparo e ajuste, e ao fim dos quais, devem ser obrigatoriamente recolocadas.

31.12.71 Os serviços e substituições de baterias devem ser realizados conforme as orientações constantes do manual de operação.

31.12.72 Nas atividades de montagem e desmontagem de pneumáticos das rodas, que ofereçam riscos de acidentes, devem ser observadas as recomendações do fabricante e as seguintes condições:

- a) os pneumáticos devem ser completamente despressurizados, removendo o núcleo da válvula de calibragem antes da desmontagem e de qualquer intervenção que possa acarretar acidentes; e
- b) o enchimento de pneumáticos só poderá ser executado dentro de dispositivo de clausura ou gaiola adequadamente dimensionada, até que seja alcançada uma pressão suficiente para forçar o talão sobre o aro e criar uma vedação pneumática.

Transportadores

31.12.73 As correias transportadoras devem possuir:

- a) sistema de frenagem ao longo dos trechos em que haja acesso de trabalhadores;
- b) dispositivo que interrompa seu acionamento quando necessário;

- c) partida precedida de sinal sonoro audível em toda a área de operação que indique seu acionamento;
- d) sistema de proteção contra quedas de materiais, quando oferecer risco de acidentes aos trabalhadores que operem ou circulem em seu entorno;
- e) sistemas e passarelas que permitam que os trabalhos de manutenção sejam desenvolvidos de forma segura;
- f) passarelas com sistema de proteção contra queda ao longo de toda a extensão elevada onde possa haver circulação de trabalhadores; e
- g) sistema de travamento para ser utilizado nos serviços de manutenção.

31.12.73.1 Excetuam-se da obrigação do subitem 31.12.73 as correias transportadoras instaladas em máquinas autopropelidas, implementos e em esteiras móveis para carga e descarga.

Capacitação

31.12.74 O empregador rural ou equiparado se responsabilizará pela capacitação dos trabalhadores visando ao manuseio e à operação segura de máquinas e implementos, de forma compatível com suas funções e atividades.

31.12.75 A capacitação deve:

- a) ocorrer antes que o trabalhador assuma a função;
- b) ser providenciada pelo empregador ou equiparado, sem ônus para o empregado;
- c) respeitar o limite diário da jornada de trabalho; e
- d) ser ministrada pelo Serviço Especializado em Segurança e Saúde no Trabalho do empregador rural ou equiparado, fabricantes, por órgãos e serviços oficiais de extensão rural, instituições de ensino de nível médio e superior em ciências agrárias, Serviço Nacional de Aprendizagem Rural - SENAR, entidades sindicais, associações de produtores rurais, associação de profissionais, cooperativas de produção agropecuária ou florestal e profissionais qualificados para este fim, com supervisão de profissional habilitado que se responsabilizará pela adequação do conteúdo, forma, carga horária, qualificação dos instrutores e avaliação dos discentes.

31.12.76 O programa deve abranger partes teórica e prática, com o seguinte conteúdo mínimo:

- a) descrição e identificação dos riscos associados com cada máquina e as proteções específicas contra cada risco;
- b) funcionamento das proteções; como e por que devem ser usadas;
- c) como, por quem e em que circunstâncias pode ser removida uma proteção;
- d) o que fazer se uma proteção é danificada ou perde sua função, deixando de garantir uma segurança adequada;
- e) princípios de segurança na utilização da máquina;
- f) segurança para riscos mecânicos, elétricos e outros relevantes;
- g) procedimento de trabalho seguro;
- h) ordem ou permissão de trabalho; e
- i) sistema de bloqueio de funcionamento das máquinas e implementos durante a inspeção e manutenção.

31.12.77 A capacitação de operadores de máquinas autopropelidas e implementos deve atender ao programa de capacitação em etapas teórica e prática, carga horária mínima de vinte e quatro horas distribuídas em no máximo oito horas diárias, com respeito à jornada diária de trabalho ao seguinte conteúdo programático:

- a) legislação de segurança e saúde no trabalho e noções de legislação de trânsito;
- b) identificação das fontes geradoras dos riscos à integridade física e à saúde do trabalhador;
- c) noções sobre acidentes e doenças decorrentes da exposição aos riscos existentes na máquina e implementos;
- d) medidas de controle dos riscos: Equipamento Proteção Coletiva e Equipamento de Proteção Individual;
- e) operação da máquina e implementos com segurança;
- f) inspeção, regulagem e manutenção com segurança;
- g) sinalização de segurança;
- h) procedimentos em situação de emergência; e

i) noções sobre prestação de primeiros socorros.

31.12.78 A parte prática da capacitação pode ser realizada na máquina que o trabalhador irá operar e deve ter carga horária mínima de doze horas, ser supervisionada e documentada.

31.12.78.1 O material didático escrito ou audiovisual utilizado no treinamento deve ser produzido na língua portuguesa - Brasil, e em linguagem adequada aos trabalhadores.

31.12.79 Será também considerado capacitado o trabalhador que possuir comprovação, por meio de registro, na Carteira de Trabalho e Previdência Social - CTPS ou no registro de empregado, de pelo menos dois anos de experiência na atividade, até a data de publicação desta norma, e que participou da reciclagem prevista no subitem 31.12.80.1.

31.12.80 Deve ser realizada capacitação para reciclagem do trabalhador sempre que ocorrerem modificações significativas nas instalações e na operação de máquinas e implementos ou troca de métodos, processos e organização do trabalho.

31.12.80.1 O conteúdo programático da reciclagem deve atender às necessidades da situação que a motivou, com carga horária mínima de quatro horas que garanta aos trabalhadores executarem suas atividades com segurança, com respeito ao limite diário da jornada de trabalho.

31.12.81 Os operadores de máquinas e implementos devem ser maiores de dezoito anos, salvo na condição de aprendiz, nos termos da legislação vigente.

31.12.82 Os operadores de máquinas autopropelidas e implementos devem portar cartão de identificação, com o nome, função e fotografia.

Manuais

31.12.83 Os manuais das máquinas e implementos devem ser mantidos no estabelecimento, em originais ou cópias, e deve o empregador dar conhecimento aos operadores do seu conteúdo e disponibilizá-lo aos trabalhadores sempre que necessário.

31.12.84 As máquinas e implementos devem possuir manual de instruções fornecido pelo fabricante ou importador, com informações relativas à segurança nas fases de transporte, montagem, instalação, ajuste, operação, limpeza, manutenção, inspeção, desativação e desmonte.

31.12.84.1 Os manuais devem:

- a) ser escritos na língua portuguesa - Brasil, com caracteres de tipo e tamanho que possibilitem a melhor legibilidade possível, acompanhado das ilustrações explicativas;
- b) ser objetivos, claros, sem ambigüidades e em linguagem de fácil compreensão;
- c) ter sinais ou avisos referentes à segurança realçados; e
- d) permanecer disponíveis a todos os usuários nos locais de trabalho.

31.12.84.2 Os manuais das máquinas e implementos fabricados no Brasil devem conter, no mínimo, as seguintes informações:

- a) razão social, endereço do fabricante ou importador, e CNPJ quando houver;
- b) tipo e modelo;
- c) número de série ou de identificação, e ano de fabricação;
- d) descrição detalhada da máquina ou equipamento e seus acessórios;
- e) diagramas, inclusive circuitos elétricos, em particular a representação esquemática das funções de segurança, no que couber, para máquinas estacionárias.
- f) definição da utilização prevista para a máquina ou equipamento;
- g) riscos a que estão expostos os usuários;
- h) definição das medidas de segurança existentes e aquelas a serem adotadas pelos usuários;
- i) especificações e limitações técnicas para a sua utilização com segurança, incluindo o critérios de declividade de trabalho para máquinas e implementos, no que couber;

- j) riscos que poderiam resultar de adulteração ou supressão de proteções e dispositivos de segurança;
- k) riscos que poderiam resultar de utilizações diferentes daquelas previstas no projeto;
- l) procedimentos para utilização da máquina ou equipamento com segurança;
- m) procedimentos e periodicidade para inspeções e manutenção; e
- n) procedimentos básicos a serem adotados em situações de emergência.

31.13 Secadores

31.13.1 Os secadores devem possuir revestimentos com material refratário e anteparos adequados de forma a não gerar riscos à segurança e saúde dos trabalhadores.

31.13.2 Para evitar incêndios nos secadores o empregador rural ou equiparado deverá garantir a:

- a) limpeza das colunas e condutos de injeção e tomada de ar quente;
- b) verificação da regulagem do queimador, quando existente;
- c) verificação do sistema elétrico de aquecimento, quando existente.

31.13.2.1 Os filtros de ar dos secadores devem ser mantidos limpos.

31.13.3 Os secadores alimentados por combustíveis gasosos ou líquidos devem ter sistema de proteção para:

- a) não ocorrer explosão por falha da chama de aquecimento ou no acionamento do queimador;
- b) evitar retrocesso da chama.

31.14 Silos

31.14.1 Os silos devem ser adequadamente dimensionados e construídos em solo com resistência compatível às cargas de trabalho.

31.14.2 As escadas e as plataformas dos silos devem ser construídas de modo a garantir aos trabalhadores o desenvolvimento de suas atividades em condições seguras.

31.14.3 O revestimento interno dos silos deve ter características que impeçam o acúmulo de grãos, poeiras e a formação de barreiras.

31.14.4 É obrigatória a prevenção dos riscos de explosões, incêndios, acidentes mecânicos, asfixia e dos decorrentes da exposição a agentes químicos, físicos e biológicos em todas as fases da operação do silo.

31.14.5 Não deve ser permitida a entrada de trabalhadores no silo durante a sua operação, se não houver meios seguros de saída ou resgate.

31.14.6 Nos silos hermeticamente fechados, só será permitida a entrada de trabalhadores após renovação do ar ou com proteção respiratória adequada.

31.14.7 Antes da entrada de trabalhadores na fase de abertura dos silos deve ser medida a concentração de oxigênio e o limite de explosividade relacionado ao tipo de material estocado.

31.14.8 Os trabalhos no interior dos silos devem obedecer aos seguintes critérios:

- a) realizados com no mínimo dois trabalhadores, devendo um deles permanecer no exterior;
- b) com a utilização de cinto de segurança e cabo vida.

31.14.9 Devem ser previstos e controlados os riscos de combustão espontânea e explosões no projeto construtivo, na operação e manutenção.

31.14.10 O empregador rural ou equiparado deve manter à disposição da fiscalização do trabalho a comprovação dos monitoramentos e controles relativos à operação dos silos.

31.14.11 Os elevadores e sistemas de alimentação dos silos devem ser projetados e operados de forma a evitar o acúmulo de poeiras, em especial nos pontos onde seja possível a geração de centelhas por eletricidade estática.

31.14.12 Todas as instalações elétricas e de iluminação no interior dos silos devem ser apropriados à área classificada.

31.14.13 Serviços de manutenção por processos de soldagem, operações de corte ou que gerem eletricidade estática devem ser precedidas de uma permissão especial onde serão analisados os riscos e os controles necessários.

31.14.14 Nos intervalos de operação dos silos o empregador rural ou equiparado deve providenciar a sua adequada limpeza para remoção de poeiras.

31.14.15 As pilhas de materiais armazenados deverão ser dispostas de forma que não ofereçam riscos de acidentes.

31.15 Acessos e Vias de Circulação

31.15.1 Devem ser garantidos todas as vias de acesso e de circulação internos do estabelecimento em condições adequadas para os trabalhadores e veículos.

31.15.2 Medidas especiais de proteção da circulação de veículos e trabalhadores nas vias devem ser tomadas nas circunstâncias de chuvas que gerem alagamento e escorregamento.

31.15.3 As vias de acesso e de circulação internos do estabelecimento devem ser sinalizadas de forma visível durante o dia e a noite.

31.15.4 As laterais das vias de acesso e de circulação internos do estabelecimento devem ser protegidas com barreiras que impeçam a queda de veículos.

31.16 Transporte de Trabalhadores

31.16.1 O transporte coletivo de trabalhadores deve observar os seguintes requisitos: *(Alterado pela Portaria MTb n.º 1.086, de 18 de dezembro de 2018)*

- a) possuir autorização emitida pela autoridade de trânsito competente;
- b) transportar todos os passageiros sentados;
- c) ser conduzido por motorista habilitado e devidamente identificado;
- d) possuir compartimento resistente e fixo, separado dos passageiros, onde devem ser guardadas as ferramentas, e materiais que acarretem riscos à saúde e segurança do trabalhador, com exceção dos de uso pessoal; *(Alterada pela Portaria MTb n.º 1.086, de 18 de dezembro de 2018)*
- e) possuir em local visível todas as instruções de segurança cabíveis aos passageiros durante o transporte conforme legislações pertinentes. *(Inserido pela Portaria MTb n.º 1.086, de 18 de dezembro de 2018)*

31.16.2 O transporte de trabalhadores em veículos adaptados somente ocorrerá em situações excepcionais, mediante autorização prévia da autoridade competente em matéria de trânsito, devendo o veículo apresentar as seguintes condições mínimas de segurança: *(Alterado pela Portaria MTb n.º 1.086, de 18 de dezembro de 2018)*

- a) escada para acesso, com corrimão, posicionada em local de fácil visualização pelo motorista;
- b) carroceria com cobertura, barras de apoio para as mãos, proteção lateral rígida, com dois metros e dez centímetros de altura livre, de material de boa qualidade e resistência estrutural que evite o esmagamento e a projeção de pessoas em caso de acidente com o veículo;
- c) cabina e carroceria com sistemas de ventilação, garantida a comunicação entre o motorista e os passageiros;
- d) assentos revestidos de espuma, com encosto e cinto de segurança;
- e) possuir compartimento resistente e fixo, separado dos passageiros, onde devem ser guardadas as ferramentas, e materiais que acarretem riscos à saúde e segurança do trabalhador, com exceção dos de uso pessoal; *(Alterada pela Portaria MTb n.º 1.086, de 18 de dezembro de 2018)*
- f) possuir em local visível todas as instruções de segurança cabíveis aos passageiros durante o transporte conforme legislações pertinentes. *(Inserida pela Portaria MTb n.º 1.086, de 18 de dezembro de 2018)*

31.17 Transporte de cargas

31.17.1 O método de carregamento e descarregamento de caminhões deve ser compatível com o tipo de carroceria utilizado, devendo ser observadas condições de segurança durante toda a operação.

31.17.2 As escadas ou rampas utilizadas pelos trabalhadores, para carregamento e descarregamento de caminhões, devem garantir condições de segurança e evitar esforços físicos excessivos.

31.17.3 Nos caminhões graneleiros abertos deve ser proibido que os trabalhadores subam sobre a carga em descarregamento.

31.18 Trabalho com Animais

31.18.1 O empregador rural ou equiparado deve garantir:

- a) imunização, quando necessária, dos trabalhadores em contato com os animais;
- b) medidas de segurança quanto à manipulação e eliminação de secreções, excreções e restos de animais, incluindo a limpeza e desinfecção das instalações contaminadas;
- c) fornecimento de desinfetantes e de água suficientes para a adequada higienização dos locais de trabalho.

31.18.2 Em todas as etapas dos processos de trabalhos com animais devem ser disponibilizadas aos trabalhadores informações sobre:

- a) formas corretas e locais adequados de aproximação, contato e imobilização;
- b) maneiras de higienização pessoal e do ambiente;
- c) reconhecimento e precauções relativas a doenças transmissíveis.

31.18.3 É proibida a reutilização de águas utilizadas no trato com animais, para uso humano.

31.18.4 No transporte com tração animal devem ser utilizados animais adestrados e treinados por trabalhador preparado para este fim.

31.19 Fatores Climáticos e Topográficos

31.19.1 O empregador rural ou equiparado deve:

- a) orientar os seus empregados quanto aos procedimentos a serem adotados na ocorrência de condições climáticas desfavoráveis;
- b) interromper as atividades na ocorrência de condições climáticas que comprometam a segurança do trabalhador;
- c) organizar o trabalho de forma que as atividades que exijam maior esforço físico, quando possível, sejam desenvolvidas no período da manhã ou no final da tarde.

31.19.2 O empregador rural ou equiparado deve adotar medidas de proteção, para minimizar os impactos sobre a segurança e saúde do trabalhador, nas atividades em terrenos acidentados.

31.20 Medidas de Proteção Pessoal

31.20.1 É obrigatório o fornecimento aos trabalhadores, gratuitamente, de equipamentos de proteção individual (EPI), nas seguintes circunstâncias:

- a) sempre que as medidas de proteção coletiva forem tecnicamente comprovadas inviáveis ou quando não oferecerem completa proteção contra os riscos decorrentes do trabalho;
- b) enquanto as medidas de proteção coletiva estiverem sendo implantadas;
- c) para atender situações de emergência.

31.20.1.1 Os equipamentos de proteção individual devem ser adequados aos riscos e mantidos em perfeito estado de conservação e funcionamento.

31.20.1.2 O empregador deve exigir que os trabalhadores utilizem os EPIs.

31.20.1.3 Cabe ao empregador orientar o empregado sobre o uso do EPI.

31.20.2 O empregador rural ou equiparado, de acordo com as necessidades de cada atividade, deve fornecer aos trabalhadores os seguintes equipamentos de proteção individual:

- a) proteção da cabeça, olhos e face:
 - 1. capacete contra impactos provenientes de queda ou projeção de objetos;
 - 2. chapéu ou outra proteção contra o sol, chuva e salpicos
 - 3. protetores impermeáveis e resistentes para trabalhos com produtos químicos;
 - 4. protetores faciais contra lesões ocasionadas por partículas, respingos, vapores de produtos químicos e radiações luminosas intensas;
 - 5. óculos contra lesões provenientes do impacto de partículas, ou de objetos pontiagudos ou cortantes e de respingos.
- b) óculos contra irritação e outras lesões :
 - 1. óculos de proteção contra radiações não ionizantes;
 - 2. óculos contra a ação da poeira e do pólen;
 - 3. óculos contra a ação de líquidos agressivos.
- c) proteção auditiva:
 - 1. protetores auriculares para as atividades com níveis de ruído prejudiciais à saúde.
- d) proteção das vias respiratórias:
 - 1. respiradores com filtros mecânicos para trabalhos com exposição a poeira orgânica;
 - 2. respiradores com filtros químicos, para trabalhos com produtos químicos;
 - 3. respiradores com filtros combinados, químicos e mecânicos, para atividades em que haja emissão de gases e poeiras tóxicas;
 - 4. aparelhos de isolamento, autônomos ou de adução de ar para locais de trabalho onde haja redução do teor de oxigênio.
- e) proteção dos membros superiores;
 - 1. luvas e mangas de proteção contra lesões ou doenças provocadas por:
 - 1.1. materiais ou objetos escoriantes ou vegetais, abrasivos, cortantes ou perfurantes;
 - 1.2. produtos químicos tóxicos, irritantes, alergênicos, corrosivos, cáusticos ou solventes;
 - 1.3. materiais ou objetos aquecidos;
 - 1.4. operações com equipamentos elétricos;
 - 1.5. tratos com animais, suas vísceras e de detritos e na possibilidade de transmissão de doenças decorrentes de produtos infecciosos ou parasitários.
 - 1.6. picadas de animais peçonhentos;
- f) proteção dos membros inferiores;
 - 1. botas impermeáveis e antiderrapantes para trabalhos em terrenos úmidos, lamacentos, encharcados ou com dejetos de animais;
 - 2. botas com biqueira reforçada para trabalhos em que haja perigo de queda de materiais, objetos pesados e pisões de animais;
 - 3. botas com solado reforçado, onde haja risco de perfuração.
 - 4. botas com cano longo ou botina com perneira, onde exista a presença de animais peçonhentos;
 - 5. perneiras em atividades onde haja perigo de lesões provocadas por materiais ou objetos cortantes, escoriantes ou perfurantes;
 - 6. calçados impermeáveis e resistentes em trabalhos com produtos químicos;
 - 7. calçados fechados para as demais atividades.
- g) proteção do corpo inteiro nos trabalhos que haja perigo de lesões provocadas por agentes de origem térmica, biológica, mecânica, meteorológica e química:
 - 1. aventais;
 - 2. jaquetas e capas;
 - 3. macacões;
 - 4. coletes ou faixas de sinalização;
 - 5. roupas especiais para atividades específicas (apicultura e outras).
- h) proteção contra quedas com diferença de nível.
 - 1. cintos de segurança para trabalhos acima de dois metros, quando houver risco de queda.

31.20.3 Cabe ao trabalhador usar os equipamentos de proteção individual indicados para as finalidades a que se destinarem e zelar pela sua conservação.

31.20.4 O Ministério do Trabalho e Emprego poderá determinar o uso de outros equipamentos de proteção individual, quando julgar necessário.

31.21 Edificações Rurais

31.21.1 As estruturas das edificações rurais tais como armazéns, silos e depósitos devem ser projetadas, executadas e mantidas para suportar as cargas permanentes e móveis a que se destinam.

31.21.2 Os pisos dos locais de trabalho internos às edificações não devem apresentar defeitos que prejudiquem a circulação de trabalhadores ou a movimentação de materiais.

31.21.3 As aberturas nos pisos e nas paredes devem ser protegidas de forma que impeçam a queda de trabalhadores ou de materiais.

31.21.4 Nas escadas, rampas, corredores e outras áreas destinadas à circulação de trabalhadores e à movimentação de materiais, que ofereçam risco de escorregamento, devem ser empregados materiais ou processos antiderrapantes.

31.21.5 As escadas, rampas, corredores e outras áreas destinadas à circulação de trabalhadores e à movimentação de materiais, devem dispor de proteção contra o risco de queda.

31.21.6 As escadas ou rampas fixas, que sejam dotadas de paredes laterais, devem dispor de corrimão em toda a extensão.

31.21.7 As coberturas dos locais de trabalho devem assegurar proteção contra as intempéries.

31.21.8 As edificações rurais devem:

- a) proporcionar proteção contra a umidade;
- b) ser projetadas e construídas de modo a evitar insolação excessiva ou falta de insolação;
- c) possuir ventilação e iluminação adequadas às atividades laborais a que se destinam.
- d) ser submetidas a processo constante de limpeza e desinfecção, para que se neutralize a ação nociva de agentes patogênicos;
- e) ser dotadas de sistema de saneamento básico, destinado à coleta das águas servidas na limpeza e na desinfecção, para que se evite a contaminação do meio ambiente.

31.21.9 Os galpões e demais edificações destinados ao beneficiamento, ao armazenamento de grãos e à criação de animais devem possuir sistema de ventilação.

31.21.10 As edificações rurais devem garantir permanentemente segurança e saúde dos que nela trabalham ou residem.

31.22 Instalações Elétricas

31.22.1 Todas as partes das instalações elétricas devem ser projetadas, executadas e mantidas de modo que seja possível prevenir, por meios seguros, os perigos de choque elétrico e outros tipos de acidentes.

31.22.2 Os componentes das instalações elétricas devem ser protegidos por material isolante.

31.22.3 Toda instalação ou peça condutora que esteja em local acessível a contatos e que não faça parte dos circuitos elétricos deve ser aterrada.

31.22.4 As instalações elétricas que estejam em contato com a água devem ser blindadas, estanques e aterradas.

31.22.5 As ferramentas utilizadas em trabalhos em redes energizadas devem ser isoladas.

31.22.6 As edificações devem ser protegidas contra descargas elétricas atmosféricas.

31.22.7 As cercas elétricas devem ser instaladas de acordo com as instruções fornecidas pelo fabricante.

31.23 Áreas de Vivência

31.23.1 O empregador rural ou equiparado deve disponibilizar aos trabalhadores áreas de vivência compostas de:

- a) instalações sanitárias;
- b) locais para refeição;

- c) alojamentos, quando houver permanência de trabalhadores no estabelecimento nos períodos entre as jornadas de trabalho;
- d) local adequado para preparo de alimentos;
- e) lavanderias;

31.23.1.1 O cumprimento do disposto nas alíneas "d" e "e" do subitem 31.23.1 somente é obrigatório nos casos onde houver trabalhadores alojados.

31.23.2 As áreas de vivência devem atender aos seguintes requisitos:

- a) condições adequadas de conservação, asseio e higiene;
- b) paredes de alvenaria, madeira ou material equivalente;
- c) piso cimentado, de madeira ou de material equivalente;
- d) cobertura que proteja contra as intempéries;
- e) iluminação e ventilação adequadas.

31.23.2.1 É vedada a utilização das áreas de vivência para fins diversos daqueles a que se destinam.

31.23.3 Instalações Sanitárias

31.23.3.1 As instalações sanitárias devem ser constituídas de:

- a) lavatório na proporção de uma unidade para cada grupo de vinte trabalhadores ou fração;
- b) vaso sanitário na proporção de uma unidade para cada grupo de vinte trabalhadores ou fração;
- c) mictório na proporção de uma unidade para cada grupo de dez trabalhadores ou fração;
- d) chuveiro na proporção de uma unidade para cada grupo de dez trabalhadores ou fração.

31.23.3.1.1 No mictório tipo calha, cada segmento de sessenta centímetros deve corresponder a um mictório tipo cuba.

31.23.3.2 As instalações sanitárias devem:

- a) ter portas de acesso que impeçam o devassamento e ser construídas de modo a manter o resguardo conveniente;
- b) ser separadas por sexo;
- c) estar situadas em locais de fácil e seguro acesso;
- d) dispor de água limpa e papel higiênico;
- e) estar ligadas a sistema de esgoto, fossa séptica ou sistema equivalente;
- f) possuir recipiente para coleta de lixo.

31.23.3.3 A água para banho deve ser disponibilizada em conformidade com os usos e costumes da região ou na forma estabelecida em convenção ou acordo coletivo.

31.23.3.4 Nas frentes de trabalho, devem ser disponibilizadas instalações sanitárias fixas ou móveis compostas de vasos sanitários e lavatórios, na proporção de um conjunto para cada grupo de quarenta trabalhadores ou fração, atendidos os requisitos do item 31.23.3.2, sendo permitida a utilização de fossa seca.

31.23.4 Locais para refeição

31.23.4.1 Os locais para refeição devem atender aos seguintes requisitos:

- a) boas condições de higiene e conforto;
- b) capacidade para atender a todos os trabalhadores;
- c) água limpa para higienização;
- d) mesas com tampos lisos e laváveis;
- e) assentos em número suficiente;
- f) água potável, em condições higiênicas;

g) depósitos de lixo, com tampas.

31.23.4.2 Em todo estabelecimento rural deve haver local ou recipiente para a guarda e conservação de refeições, em condições higiênicas, independentemente do número de trabalhadores.

31.23.4.3 Nas frentes de trabalho devem ser disponibilizados abrigos, fixos ou moveis, que protejam os trabalhadores contra as intempéries, durante as refeições.

31.23.5 Alojamentos

31.23.5.1 Os alojamentos devem:

- a) ter camas com colchão, separadas por no mínimo um metro, sendo permitido o uso de beliches, limitados a duas camas na mesma vertical, com espaço livre mínimo de cento e dez centímetros acima do colchão;
- b) ter armários individuais para guarda de objetos pessoais;
- c) ter portas e janelas capazes de oferecer boas condições de vedação e segurança;
- d) ter recipientes para coleta de lixo;
- e) ser separados por sexo.

31.23.5.2 O empregador rural ou equiparado deve proibir a utilização de fogões, fogareiros ou similares no interior dos alojamentos.

31.23.5.3 O empregador deve fornecer roupas de cama adequadas às condições climáticas locais.

31.23.5.4 As camas poderão ser substituídas por redes, de acordo com o costume local, obedecendo o espaçamento mínimo de um metro entre as mesmas.

31.23.5.5 É vedada a permanência de pessoas com doenças infectocontagiosas no interior do alojamento.

31.23.6 Locais para preparo de refeições

31.23.6.1 Os locais para preparo de refeições devem ser dotados de lavatórios, sistema de coleta de lixo e instalações sanitárias exclusivas para o pessoal que manipula alimentos.

31.23.6.2 Os locais para preparo de refeições não podem ter ligação direta com os alojamentos.

31.23.7 Lavanderias

31.23.7.1 As lavanderias devem ser instaladas em local coberto, ventilado e adequado para que os trabalhadores alojados possam cuidar das roupas de uso pessoal.

31.23.7.2 As lavanderias devem ser dotadas de tanques individuais ou coletivos e água limpa.

31.23.8 Devem ser garantidas aos trabalhadores das empresas contratadas para a prestação de serviços as mesmas condições de higiene conforto e alimentação oferecidas aos empregados da contratante.

31.23.9 O empregador rural ou equiparado deve disponibilizar água potável e fresca em quantidade suficiente nos locais de trabalho.

31.23.10 A água potável deve ser disponibilizada em condições higiênicas, sendo proibida a utilização de copos coletivos.

31.23.11 Moradias

31.23.11.1 Sempre que o empregador rural ou equiparado fornecer aos trabalhadores moradias familiares estas deverão possuir:

- a) capacidade dimensionada para uma família;
- b) paredes construídas em alvenaria ou madeira;
- c) pisos de material resistente e lavável;

- d) condições sanitárias adequadas;
- e) ventilação e iluminação suficientes;
- f) cobertura capaz de proporcionar proteção contra intempéries;
- g) poço ou caixa de água protegido contra contaminação;
- h) fossas sépticas, quando não houver rede de esgoto, afastadas da casa e do poço de água, em lugar livre de enchentes e a jusante do poço.

31.23.11.2 As moradias familiares devem ser construídas em local arejado e afastadas, no mínimo, cinquenta metros de construções destinadas a outros fins.

31.23.11.3 É vedada, em qualquer hipótese, a moradia coletiva de famílias.

ANEXO I

*(Acrescentado pela Portaria MTE n.º 2.546, de 14 de dezembro de 2011)
(Alterado pela Portaria MTb n.º 1.086, de 18 de dezembro de 2018)*

GLOSSÁRIO

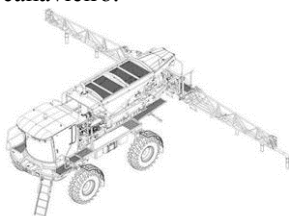
Abrigo fixo: Toda e qualquer instalação fixada de forma permanente, para resguardo dos trabalhadores. *(Inserida pela Portaria MTb n.º 1.086, de 18 de dezembro de 2018)*

Abrigo móvel: Toda e qualquer instalação que pode ser migrada de local para resguardo dos trabalhadores. *(Inserida pela Portaria MTb n.º 1.086, de 18 de dezembro de 2018)*

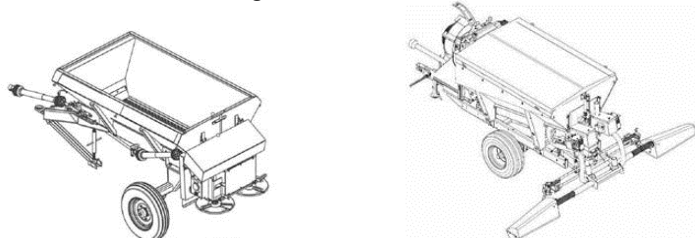
Ação positiva: quando um componente mecânico móvel inevitavelmente move outro componente consigo, por contato direto ou através de elementos rígidos, o segundo componente é dito como atuado em modo positivo, ou positivamente, pelo primeiro.

Adjuvantes: São substâncias ou compostos sem propriedades fitossanitárias, exceto a água, que são acrescidos numa preparação de caldas de agrotóxicos e afins com a finalidade de aumentar a eficácia, facilitar e diminuir os riscos da aplicação. *(Inserida pela Portaria MTb n.º 1.086, de 18 de dezembro de 2018)*

Adubadora automotriz: máquina destinada à aplicação de fertilizante sólido granulado e desenvolvida para o setor canavieiro.



Adubadora tracionada: implemento agrícola que, quando acoplado a um trator agrícola, pode realizar a operação de aplicar fertilizantes sólidos granulados ou em pó



Agentes patogênicos: Organismos capazes de provocar doenças infecciosas em seus hospedeiros sempre que se encontrem em condições favoráveis. *(Inserida pela Portaria MTb n.º 1.086, de 18 de dezembro de 2018)*

Agrotóxicos e afins: São produtos químicos com propriedades tóxicas e que são utilizados na agricultura para controlar pragas, doenças, ou plantas daninhas que causam danos às plantações. Afins são produtos com características ou funções semelhantes aos agrotóxicos. *(Inserida pela Portaria MTb n.º 1.086, de 18 de dezembro de 2018)*

Água potável: Água destinada à ingestão, preparação e produção de alimentos, que atenda ao padrão de potabilidade estabelecido pelas normas governamentais. *(Inserida pela Portaria MTb n.º 1.086, de 18 de dezembro de 2018)*

Ângulo de lance: ângulo formado entre a inclinação do meio de acesso e o plano horizontal.

AOPD (Active Opto-electronic Protective Device): dispositivo com função de detectar interrupção da emissão óptica por um objeto opaco presente na zona de detecção especificada, como cortina de luz, detector de presença laser múltiplos feixes, monitor de área a laser, fotocélulas de segurança para controle de acesso. Sua função é realizada por elementos sensores e receptores optoeletrônicos.

Área Tratada: Área que foi submetida à aplicação de agrotóxicos e/ou afins.

Assentos em número suficiente: Quantidade mínima de assentos que deve atender o número de trabalhadores, observada a escala de intervalos para refeição. *(Inserida pela Portaria MTb n.º 1.086, de 18 de dezembro de 2018)*

Assento instrucional: assento de máquina autopropelida projetado para fins exclusivamente instrucionais. *(Inserida pela Portaria MTb n.º 1.086, de 18 de dezembro de 2018)*

Autoteste: teste funcional executado automaticamente pelo próprio dispositivo, na inicialização do sistema e durante determinados períodos, para verificação de falhas e defeitos, levando o dispositivo para uma condição segura.

Baixa velocidade ou velocidade reduzida: velocidade inferior à de operação, compatível com o trabalho seguro.

Burla: ato de anular de maneira simples o funcionamento normal e seguro de dispositivos ou sistemas da máquina, utilizando para acionamento quaisquer objetos disponíveis, tais como, parafusos, agulhas, peças em chapa de metal, objetos de uso diário, como chaves e moedas ou ferramentas necessárias à utilização normal da máquina.

Cabo vida: Cabo dimensionado para conexão de sistema de proteção individual contra quedas. *(Inserida pela Portaria MTb n.º 1.086, de 18 de dezembro de 2018)*

Chave de segurança: componente associado a uma proteção utilizado para interromper o movimento de perigo e manter a máquina parada enquanto a proteção ou porta estiver aberta, com contato mecânico - físico, como as eletromecânicas, ou sem contato, como as ópticas e magnéticas. Deve ter ruptura positiva, duplo canal, contatos normalmente fechados e ser monitorada por interface de segurança. A chave de segurança não deve permitir sua manipulação - burla por meios simples, como chaves de fenda, pregos, fitas, etc.

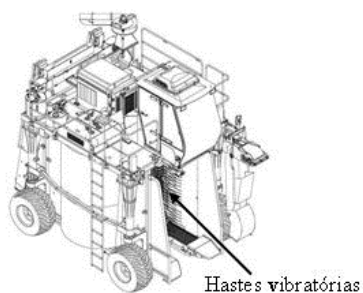
Chave de segurança eletromecânica: componente associado a uma proteção utilizado para interromper o movimento de perigo e manter a máquina desligada enquanto a proteção ou porta estiver aberta. Seu funcionamento se dá por contato físico entre o corpo da chave e o atuador - lingüeta ou por contato entre seus elementos - chave de um só corpo, como o fim de curso de segurança. É passível de desgaste mecânico, devendo ser utilizado de forma redundante, quando a análise de risco assim exigir, para evitar que uma falha mecânica, como a quebra do atuador dentro da chave, leve à perda da condição de segurança. Deve ainda ser monitorado por interface de segurança para detecção de falhas elétricas e não deve permitir sua manipulação - burla por meios simples, como chaves de fenda, pregos, fitas, etc. Deve ser instalado utilizando-se o princípio de ação e ruptura positiva, de modo a garantir a interrupção do circuito de comando elétrico, mantendo seus contatos normalmente fechados - NF ligados de forma rígida, quando a proteção for aberta.

Classificação toxicológica: Agrupamento dos agrotóxicos em classes de acordo com sua toxicidade. *(Inserida pela Portaria MTb n.º 1.086, de 18 de dezembro de 2018)*

Colhedora de algodão: a colhedora de algodão possui um sistema de fusos giratórios que retiram a fibra do algodão sem prejudicar a parte vegetativa da planta, ou seja, caules e folhas. Determinados modelos têm como característica a separação da fibra e do caroço, concomitante à operação de colheita.

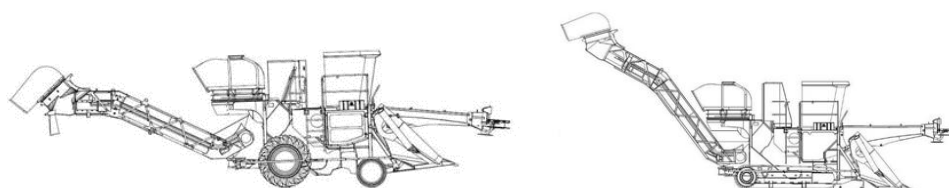


Colhedora de café: equipamento agrícola automotriz que efetua a “derrixa” e a colheita de café.

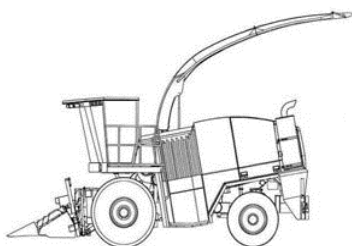


Hastes vibratórias

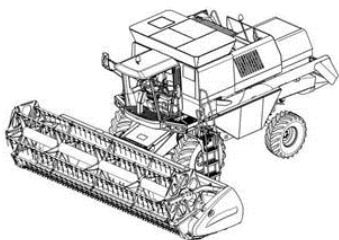
Colhedora de cana-de-açúcar: equipamento que permite a colheita de cana de modo uniforme gerando maior produtividade, por possuir sistema de corte de base capaz de cortar a cana-de-açúcar acompanhando o perfil do solo, reduzindo a quantidade de impurezas e palha no produto final. Possui um sistema de elevador que desloca a cana cortada até a unidade de transbordo.



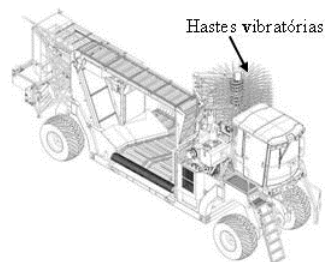
Colhedora de forragem ou forrageira autoprovelida: equipamento agrícola automotriz apropriado para colheita e forragem de milho, sorgo, girassol e outros. Oferece corte preciso da planta, sendo capaz de colher ou recolher, triturar e recolher a cultura cortada em contentores ou veículos separados de transbordo.



Colhedora de grãos: máquina destinada à colheita de grãos, como trigo, soja, milho, arroz, feijão, etc. O produto é recolhido por meio de uma plataforma de corte e conduzido para a área de trilha e separação, onde o grão é separado da palha, que é expelida, enquanto o grão é transportado ao tanque graneleiro.



Colhedora de laranja: máquina agrícola autoprovelida que efetua a colheita da laranja e outros cítricos similares.



Hastes vibratórias

Comportamento estanque: Compartimento com características de vedação e isolamento impermeáveis, projetado para evitar o vazamento de produtos. *(Inserida pela Portaria MTb n.º 1.086, de 18 de dezembro de 2018)*

Compostagem de dejetos de origem animal: Processo biológico que acelera a decomposição e permite a reciclagem da matéria orgânica contida em restos de origem animal. *(Inserida pela Portaria MTb n.º 1.086, de 18 de dezembro de 2018)*

Controlador configurável de segurança - CCS: equipamento eletrônico computadorizado - hardware, que utiliza memória configurável para armazenar e executar internamente intertravamentos de funções específicas de programa - software, tais como seqüenciamento, temporização, contagem e blocos de segurança, controlando e monitorando por meio de entradas e saídas de segurança vários tipos de máquinas ou processos. Deve ter três princípios básicos de funcionamento: - redundância, diversidade e autoteste. O software instalado deve garantir sua eficácia de forma a reduzir ao mínimo a possibilidade de erros provenientes de falha humana no projeto, a fim de evitar o comprometimento de qualquer função relativa à segurança, bem como não permitir alteração dos blocos de função de segurança específicos.

Controlador lógico programável - CLP de segurança: equipamento eletrônico computadorizado - hardware, que utiliza memória programável para armazenar e executar internamente instruções e funções específicas de programa - software, tais como lógica, seqüenciamento, temporização, contagem, aritmética e blocos de segurança, controlando e monitorando por meio de entradas e saídas de segurança vários tipos de máquinas ou processos. O CLP de segurança deve ter três princípios básicos de funcionamento: - redundância, diversidade e autoteste. O software instalado deve garantir sua eficácia de forma a reduzir ao mínimo a possibilidade de erros provenientes de falha humana no projeto, a fim de evitar o comprometimento de qualquer função relativa à segurança, bem como não permitir alteração dos blocos de função de segurança específicos.

Descarga elétrica atmosférica: Descarga elétrica natural, proveniente da natureza por meio de raio. *(Inserida pela Portaria MTb n.º 1.086, de 18 de dezembro de 2018)*

Descontaminação: Remoção de um contaminante químico, físico ou biológico. *(Inserida pela Portaria MTb n.º 1.086, de 18 de dezembro de 2018)*

Dispositivo de comando bimanual: dispositivo que exige, ao menos, a atuação simultânea pela utilização das duas mãos, com o objetivo de iniciar e manter, enquanto existir uma condição de perigo, qualquer operação da máquina, propiciando uma medida de proteção apenas para a pessoa que o atua.

Dispositivo de comando de ação continuada: dispositivo de comando manual que inicia e mantém em operação elementos da máquina ou equipamento apenas enquanto estiver atuado.

Dispositivo de comando por movimento limitado passo a passo: dispositivo de comando cujo acionamento permite apenas um deslocamento limitado de um elemento de uma máquina ou equipamento, reduzindo assim o risco tanto quanto possível, ficando excluído qualquer movimento posterior até que o comando seja desativado e acionado de novo.

Dispositivo de intertravamento: chave de segurança mecânica, eletromecânica, magnética ou óptica projetada para este fim e sensor indutivo de segurança, que atuam enviando um sinal para a fonte de alimentação do perigo e interrompendo o movimento de perigo toda a vez que a proteção for retirada ou aberta.

Dispositivo de retenção mecânica: dispositivo que tem por função inserir em um mecanismo um obstáculo mecânico, como cunha, veio, fuso, escora, calço etc., capaz de se opor pela sua própria resistência a qualquer movimento perigoso, por exemplo, queda de uma corredeira no caso de falha do sistema de retenção normal.

Dispositivo inibidor ou defletor: obstáculo físico que, sem impedir totalmente o acesso a uma zona perigosa, reduz sua probabilidade restringindo as possibilidades de acesso.

Dispositivo limitador: dispositivo que impede que uma máquina ou elemento de uma máquina ultrapasse um dado limite, por exemplo, limite no espaço, limite de pressão etc.

Distância de segurança: distância que protege as pessoas do alcance das zonas de perigo, sob condições específicas para diferentes situações de acesso. Quando utilizadas proteções, ou seja, barreiras físicas que restringem o acesso do corpo ou parte dele, devem ser observadas as distâncias mínimas constantes do item A do Anexo II desta Norma, que apresenta os principais quadros e tabelas da ABNT NBRNM-ISO 13852 - Segurança de Máquinas - Distâncias de segurança para impedir o acesso a zonas de perigo pelos membros superiores. As distâncias de segurança para impedir o acesso dos membros inferiores são determinadas pela ABNT NBRNM-ISO 13853 e devem ser utilizadas quando há risco apenas para os membros inferiores, pois quando houver risco para membros superiores e inferiores as distâncias de segurança previstas na norma para membros superiores devem ser atendidas. As normas ABNT NBRNM-ISO 13852 e ABNT NBRNM-ISO 13853 foram reunidas em uma única norma, a EN ISO 13857:2008 - Safety of machinery - Safety distances to prevent hazard zones being reached by upper and lower limbs, ainda sem tradução no Brasil.

Diversidade: aplicação de componentes, dispositivos ou sistemas com diferentes princípios ou tipos, podendo reduzir a probabilidade de existir uma condição perigosa.

Empregador rural ou equiparado: Considera-se empregador rural, a pessoa física ou jurídica, proprietário ou não, que explore atividade agroeconômica, em caráter permanente ou temporário, diretamente ou através de prepostos e com auxílio de empregados. Equipara-se ao empregador rural, a pessoa física ou jurídica que, habitualmente, em caráter profissional, e por conta de terceiros, execute serviços de natureza agrária, mediante utilização do trabalho de outrem. *(Inserida pela Portaria MTb n.º 1.086, de 18 de dezembro de 2018)*

Equipamento tracionado: equipamento que desenvolve a atividade para a qual foi projetado, deslocando-se por meio do sistema de propulsão de outra máquina que o conduz.

Escada de degraus com espelho: meio de acesso permanente com um ângulo de lance de 20° (vinte graus) a 45° (quarenta e cinco graus), cujos elementos horizontais são degraus com espelho.

Escada de degraus sem espelho: meio de acesso com um ângulo de lance de 45° (quarenta e cinco graus) a 75° (setenta e cinco graus), cujos elementos horizontais são degraus sem espelho.

Escada do tipo marinheiro: meio permanente de acesso com um ângulo de lance de 75° (setenta e cinco graus) a 90° (noventa graus), cujos elementos horizontais são barras ou travessas.

Escavadeira hidráulica em aplicação florestal: escavadeira projetada para executar trabalhos de construção, que pode ser utilizada em aplicação florestal por meio da instalação de dispositivos especiais que permitam o corte, desganhamento, processamento ou carregamento de toras.



Espaço confinado: qualquer área ou ambiente não projetado para ocupação humana contínua, que possua meios limitados de entrada e saída, com ventilação insuficiente para remover contaminantes ou onde possa existir deficiência ou enriquecimento de oxigênio.

Especificação e limitação técnica: para efeito desta Norma, são informações detalhadas na máquina ou manual, tais como: capacidade, velocidade de rotação, dimensões máximas de ferramentas, massa de partes desmontáveis, dados de regulagem, necessidade de utilização de EPI, frequência de inspeções e manutenções etc.

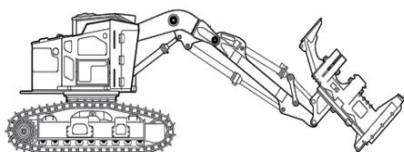
ESPS (Electro-sensitive protective Systems): sistema composto por dispositivos ou componentes que operam conjuntamente, com objetivo de proteção e sensoriamento da presença humana, compreendendo no mínimo: dispositivo de sensoriamento, dispositivo de monitoração ou controle e dispositivo de chaveamento do sinal de saída.

Estrados: Estruturas planas inseridas acima do nível do chão formando um piso mais elevado para pôr em destaque coisa ou objeto. *(Inserida pela Portaria MTb n.º 1.086, de 18 de dezembro de 2018)*

Falha segura: o princípio de falha segura requer que um sistema entre em estado seguro, quando ocorrer falha de um componente relevante à segurança. A principal pré-condição para a aplicação desse princípio é a existência de um estado seguro em que o sistema pode ser projetado para entrar nesse estado quando ocorrerem falhas. O exemplo típico é o sistema de proteção de trens (estado seguro = trem parado). Um sistema pode não ter um estado seguro como, por exemplo, um avião. Nesse caso, deve ser usado o princípio de vida segura, que requer a aplicação de redundância e de componentes de alta confiabilidade para se ter a certeza de que o sistema sempre funcione.

Fase de utilização: fase que compreende todas as etapas de construção, transporte, montagem, instalação, ajuste, operação, limpeza, manutenção, inspeção, desativação e desmonte.

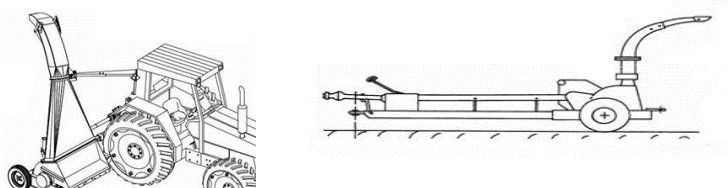
Feller buncher: trator florestal cortador-enfeixador de troncos para abate de árvores inteiras por meio do uso de implemento de corte com disco ou serra circular e garras para segurar e enfeixar vários troncos simultaneamente.



Ferramenta: Utensílio com finalidade operacional e que é indispensável para o desempenho de algumas atividades do

trabalho rural. *(Inserida pela Portaria MTb n.º 1.086, de 18 de dezembro de 2018)*

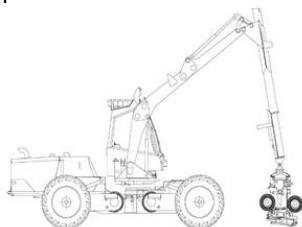
Forageira tracionada: implemento agrícola que, quando acoplado a um trator agrícola, pode realizar a operação de colheita ou recolhimento e trituração da planta forrageira, sendo o material triturado, como forragem, depositado em contentores ou veículos separados de transbordo.



Fossa seca: Constitui-se em escavação, com ou sem revestimento interno, feita no terreno para receber os dejetos de instalação sanitária. *(Inserida pela Portaria MTb n.º 1.086, de 18 de dezembro de 2018)*

Fossa séptica: Constitui-se em unidade de tratamento primário de esgoto doméstico na qual é feita a separação e a transformação físico-química da matéria sólida contida no esgoto. *(Inserida pela Portaria MTb n.º 1.086, de 18 de dezembro de 2018)*

Harvester: trator florestal cortador de troncos para abate de árvores, utilizando cabeçote processador que corta troncos um por vez, e que tem capacidade de processar a limpeza dos galhos e corte subsequente em toras de tamanho padronizado.



Hermeticamente fechado: Fechado de modo a impedir a entrada do ar ou o vazamento de produtos. *(Inserida pela Portaria MTb n.º 1.086, de 18 de dezembro de 2018)*

Impedimento do devassamento: Medida que tem por finalidade evitar a exposição da intimidade do trabalhador, durante a realização das atividades fisiológicas e/ou banho. *(Inserida pela Portaria MTb n.º 1.086, de 18 de dezembro de 2018)*

Implemento Agrícola e Florestal: dispositivo sem força motriz própria que é conectado a uma máquina e que, quando puxado, arrastado ou operado, permite a execução de operações específicas voltadas para a agricultura, pecuária e florestal, como preparo do solo, tratos culturais, plantio, colheita, abertura de valas para irrigação e drenagem, transporte, distribuição de ração ou adubos, poda e abate de árvores, etc.

Informação ou símbolo indelével: aquele aplicado diretamente sobre a máquina, que deve ser conservado de forma íntegra e legível durante todo o tempo de utilização máquina.

Interface de segurança: dispositivo responsável por realizar o monitoramento, verificando a interligação, posição e funcionamento de outros dispositivos do sistema, impedindo a ocorrência de falha que provoque a perda da função de segurança, como relés de segurança, controladores configuráveis de segurança e CLP de segurança.

Intertravamento com bloqueio: proteção associada a um dispositivo de intertravamento com dispositivo de bloqueio, de tal forma que:

- as funções perigosas cobertas pela proteção não possam operar enquanto a máquina não estiver fechada e bloqueada;
- a proteção permanece bloqueada na posição fechada até que tenha desaparecido o risco de acidente devido às funções perigosas da máquina; e
- quando a proteção estiver bloqueada na posição fechada, as funções perigosas da máquina possam operar, mas o fechamento e o bloqueio da proteção não iniciem por si próprios a operação dessas funções.

Geralmente apresenta-se sob a forma de chave de segurança eletromecânica de duas partes: corpo e atuador - lingüeta.

Instalações elétricas blindadas: São aquelas onde há proteção de forma a isolar as partes condutoras do contato elétrico. *(Inserida pela Portaria MTb n.º 1.086, de 18 de dezembro de 2018)*

Intervalo de reentrada: Intervalo de tempo entre a aplicação de agrotóxicos ou afins e a entrada de pessoas na área tratada sem a necessidade de uso de EPI. *(Inserida pela Portaria MTb n.º 1.086, de 18 de dezembro de 2018)*

Intoxicação: Conjunto de sinais e sintomas causados pela exposição a substâncias químicas nocivas ao organismo. *(Inserida pela Portaria MTb n.º 1.086, de 18 de dezembro de 2018)*

Lanterna traseira de posição: dispositivo designado para emitir um sinal de luz para indicar a presença de uma máquina.

Limiar de queimaduras: temperatura superficial que define o limite entre a ausência de queimaduras e uma queimadura de espessura parcial superficial, causada pelo contato da pele com uma superfície aquecida, para um período específico de contato.

Manípulo ou pega-mão: dispositivo auxiliar, incorporado à estrutura da máquina ou nela afixado, que tem a finalidade de permitir o acesso.

Máquinas: conjunto de mecanismos combinados para receber uma forma definida de energia, transformá-la e restituí-la sob forma mais apropriada, ou para produzir determinado efeito ou executar determinada função. Como por exemplo: um trator agrícola cujo motor alimentado com combustível produz uma força que pode puxar ou arrastar implementos e ainda, através da “tomada de potência”, fornecer energia para funcionamento deste.

Máquina agrícola e florestal autopropelida ou automotriz: máquina destinada a atividades agrícolas e florestais que se desloca sobre meio terrestre com sistema de propulsão próprio.

Máquina automotriz ou autopropelida: é a máquina que desloca sobre meio terrestre com sistema de propulsão próprio, tais como: tratores, colhedoras e pulverizadores.

Máquina de construção em aplicação agro-florestal: máquina originalmente concebida para realização de trabalhos relacionados à construção e movimentação de solo e que recebe dispositivos específicos para realização de trabalhos ligados a atividades agroflorestais.

Máquina estacionária: aquela que se mantém fixa em um posto de trabalho, ou seja, transportável para uso em bancada ou em outra superfície estável em que possa ser fixada.

Máquina ou equipamento manual: máquina ou equipamento portátil guiado à mão.

Máquina ou implemento projetado: todo equipamento ou dispositivo desenhado, calculado, dimensionado e construído por profissional habilitado, para o uso adequado e seguro.

Materiais: Aqueles cuja finalidade seja apoio e suporte aos trabalhadores durante a permanência nas frentes de trabalho. Esses materiais podem ser transportados no interior do veículo desde que devidamente acondicionados de forma a não se deslocarem durante o transporte, não acarretando riscos à saúde e segurança dos trabalhadores. *(Inserida pela Portaria MTb n.º 1.086, de 18 de dezembro de 2018)*

Materiais de uso pessoal: Materiais pessoais são aqueles cujo uso visa suprir uma necessidade básica do trabalhador com alimentação, saúde, higiene, conforto e lazer. *(Inserida pela Portaria MTb n.º 1.086, de 18 de dezembro de 2018)*

Microtrator e cortador de grama autopropelido: Máquina de pequeno porte destinada à execução de serviços gerais e de conservação de jardins residências ou comerciais. Seu peso bruto total sem implementos não ultrapassa 600Kg (seiscentos quilogramas).

Monitoramento: função intrínseca de projeto do componente ou realizada por interface de segurança que garante a funcionalidade de um sistema de segurança quando um componente ou um dispositivo tiver sua função reduzida ou limitada, ou quando houver situações de perigo devido a alterações nas condições do processo.

Motocultivador - trator de Rabiças, “mula mecânica” ou microtrator: equipamento motorizado de duas rodas utilizado para tracionar implementos diversos, desde preparo de solo até colheita. Caracteriza-se pelo fato de o operador caminhar atrás do equipamento durante o trabalho.



Motopoda: máquina similar à motosserra, dotada de cabo extensor para maior alcance nas operações de poda.

Motorista habilitado para condução de veículo de transporte coletivo de trabalhadores: Aquele que possui habilitação categoria “D” ou superior e curso para condutor de veículo de transporte coletivo de passageiros. *(Inserida pela Portaria MTb n.º 1.086, de 18 de dezembro de 2018)*

Motosserra: serra motorizada de empunhadura manual utilizada principalmente para corte e poda de árvores equipada obrigatoriamente com:

- freio manual ou automático de corrente, que consiste em dispositivo de segurança que interrompe o giro da corrente, acionado pela mão esquerda do operador;
- pino pega-corrente, que consiste em dispositivo de segurança que reduz o curso da corrente em caso de rompimento, evitando que atinja o operador;
- protetor da mão direita, que consiste em proteção traseira que evita que a corrente atinja a mão do operador em caso de rompimento;
- protetor da mão esquerda, que consiste em proteção frontal para evitar que a mão do operador alcance involuntariamente a corrente durante a operação de corte; e
- trava de segurança do acelerador, que consiste em dispositivo que impede a aceleração involuntária.

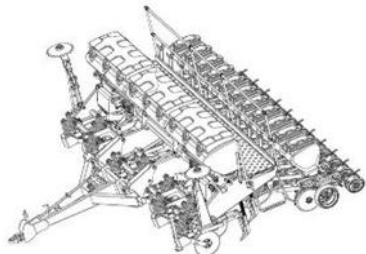
Muting: desabilitação automática e temporária de uma função de segurança por meio de componentes de segurança ou circuitos de comando responsáveis pela segurança, durante o funcionamento normal da máquina.

Opcional: dispositivo ou sistema não obrigatório, como faróis auxiliares.

Pausas para descanso: Interrupções da jornada de trabalho determinada pelo empregador, com o objetivo de o trabalhador recuperar-se da fadiga acumulada durante a execução das atividades laborais realizadas em pé e/ou nas atividades que exijam sobrecarga muscular estática ou dinâmica. *(Inserida pela Portaria MTb n.º 1.086, de 18 de dezembro de 2018)*

Permissão de trabalho - ordem de serviço: documento escrito, específico e auditável, que contenha, no mínimo, a descrição do serviço, a data, o local, nome e a função dos trabalhadores e dos responsáveis pelo serviço e por sua emissão e os procedimentos de trabalho e segurança

Plantadeira tracionada: implemento agrícola que, quando acoplado a um trator agrícola, pode realizar a operação de plantio de culturas, como sementes, mudas, tubérculos ou outros.



Plataforma ou escada externa para máquina autopropelida agrícola, florestal e de construção em aplicações agro-florestais: dispositivo de apoio não fixado de forma permanente na máquina.

Poeira orgânica: Poeiras de origem vegetal, animal ou microbiológica. *(Inserida pela Portaria MTb n.º 1.086, de 18 de dezembro de 2018)*

Posto de operação: local da máquina ou equipamento de onde o trabalhador opera a máquina.

Posto de trabalho: qualquer local de máquinas, equipamentos e implementos em que seja requerida a intervenção do trabalhador.

Profissional habilitado para a supervisão da capacitação: profissional que comprove conclusão de curso específico na área de atuação, compatível com o curso a ser ministrado, com registro no competente conselho de classe, se necessário.

Profissional legalmente habilitado: trabalhador previamente qualificado e com registro no competente conselho de classe, se necessário.

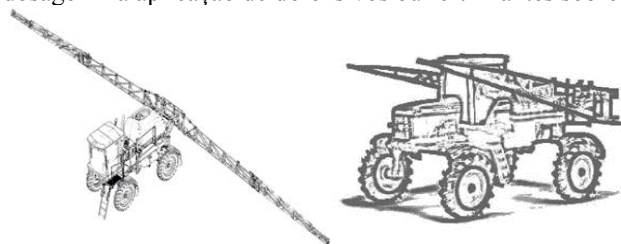
Profissional ou trabalhador capacitado: aquele que recebeu capacitação sob orientação e responsabilidade de profissional habilitado.

Profissional ou trabalhador qualificado: aquele que comprove conclusão de curso específico na sua área de atuação e reconhecido pelo sistema oficial de ensino.

Proteção coletiva: Dispositivo, sistema ou meio, fixo ou móvel, de abrangência coletiva, destinado a preservar a integridade física e a saúde dos trabalhadores e terceiros. *(Inserida pela Portaria MTb n.º 1.086, de 18 de dezembro de 2018)*

Proteção fixa distante: proteção que não cobre completamente a zona de perigo, mas que impede ou reduz o acesso em razão de suas dimensões e sua distância em relação à zona de perigo, como, por exemplo, grade de perímetro ou proteção em túnel.

Pulverizador autopropelido: instrumento ou máquina utilizado na agricultura no combate às pragas da lavoura, infestação de plantas daninha e insetos. Tem como principal característica a condição de cobrir grandes áreas, com altíssima produtividade e preciso controle da dosagem dos produtos aplicados. Sua maior função é permitir o controle da dosagem na aplicação de defensivos ou fertilizantes sobre determinada área.



Pulverizador tracionado: implemento agrícola que, quando acoplado a um trator agrícola, pode realizar a operação de aplicar agrotóxicos.



Queimadura de espessura parcial superficial: queimadura em que a epiderme é completamente destruída, mas os folículos pilosos e glândulas sebáceas, bem como as glândulas sudoríparas, são poupados.

Rampa: meio de acesso permanente inclinado e contínuo em ângulo de lance de 0° (zero grau) a 20° (vinte graus).

Redução de riscos: Ações para reduzir a probabilidade da ocorrência de danos para a integridade física e saúde do trabalhador. *(Inserida pela Portaria MTb n.º 1.086, de 18 de dezembro de 2018)*

Redundância: aplicação de mais de um componente, dispositivo ou sistema, a fim de assegurar que, havendo uma falha em um deles na execução de sua função o outro estará disponível para executar esta função.

Relé de segurança: componente com redundância e circuito eletrônico dedicado para acionar e supervisionar funções específicas de segurança, tais como chaves de segurança, sensores, circuitos de parada de emergência, ESPes, válvulas e contadores, garantido que, em caso de falha ou defeito desses ou em sua fiação, a máquina interrompa o funcionamento e não permita a inicialização de um novo ciclo, até o defeito ser sanado. Deve ter três princípios básicos de funcionamento: redundância, diversidade e autoteste.

Resíduos: Sobras do processo produtivo em estado sólido ou líquido. *(Inserida pela Portaria MTb n.º 1.086, de 18 de dezembro de 2018)*

Risco: Probabilidade da ocorrência de danos para a integridade física e saúde do trabalhador. *(Inserida pela Portaria MTb n.º 1.086, de 18 de dezembro de 2018)*

Risco mecânico: Qualquer risco dentro da atividade executada que possa gerar uma lesão corporal imediata ou não ao trabalhador. *(Inserida pela Portaria MTb n.º 1.086, de 18 de dezembro de 2018)*

Roupa de cama: Jogo de cama composto por fronha, lençol de baixo, lençol e cobertor, este último conforme a necessidade e de acordo com as condições climáticas da região. *(Inserida pela Portaria MTb n.º 1.086, de 18 de dezembro de 2018)*

Ruptura positiva - operação de abertura positiva de um elemento de contato: efetivação da separação de um contato como resultado direto de um movimento específico do atuador da chave do interruptor, por meio de partes não resilientes, ou seja, não dependentes da ação de molas.

Salpicos: Respingos de qualquer líquido. *(Inserida pela Portaria MTb n.º 1.086, de 18 de dezembro de 2018)*

Seletor - chave seletora, dispositivo de validação: chave seletora ou seletora de modo de comando com acesso restrito ou senha de tal forma que:

- a) possa ser bloqueada em cada posição, impedindo a mudança de posição por trabalhadores não autorizados;
- b) cada posição corresponda a um único modo de comando ou de funcionamento;
- c) o modo de comando selecionado tenha prioridade sobre todos os outros sistemas de comando, com exceção da parada de emergência; e
- d) torne a seleção visível, clara e facilmente identificável.
- e) Símbolo - pictograma: desenho esquemático normatizado, destinado a significar certas indicações simples.

Sistema de proteção contra quedas: estrutura fixada à máquina ou equipamento, projetada para impedir a queda de pessoas, materiais ou objetos.

Talão: parte mais rígida - reforçada do pneu, que entra em contato com o aro, garantindo sua fixação.

Transporte coletivo de trabalhadores: Aquele realizado em veículos normalizados, com autorização emitida pela autoridade de trânsito competente, que exceda a oito passageiros, excluído o motorista. *(Inserida pela Portaria MTb n.º 1.086, de 18 de dezembro de 2018)*

Trator acavalado: trator agrícola em que, devido às dimensões reduzidas, a plataforma de operação consiste apenas de um piso pequeno nas laterais para o apoio dos pés e operação.

Trator agrícola: máquina autopropelida de médio a grande porte, destinada a puxar ou arrastar implementos agrícolas. Possui uma ampla gama de aplicações na agricultura e pecuária, e é caracterizado por possuir no mínimo dois eixos para pneus ou esteiras e peso, sem lastro ou implementos, maior que 600 kg (seiscentos quilogramas) e bitola mínima entre pneus traseiros, com o maior pneu especificado, maior que 1280 mm (um mil duzentos e oitenta milímetros).



Trator agrícola estreito: trator de pequeno porte destinado à produção de frutas, café e outras aplicações nas quais o espaço é restrito e utilizado para implementos de pequeno porte. Possui bitola mínima entre pneus traseiros, com o maior pneu especificado, menor ou igual a 1280 mm (um mil duzentos e oitenta milímetros) e peso bruto total acima de 600 Kg (seiscentos quilogramas).



Válvula e bloco de segurança: componente conectado à máquina ou equipamento com a finalidade de permitir ou bloquear, quando acionado, a passagem de fluidos líquidos ou gasosos, como ar comprimido e fluidos hidráulicos, de modo a iniciar ou cessar as funções da máquina ou equipamento. Deve possuir monitoramento para a verificação de sua interligação, posição e funcionamento, impedindo a ocorrência de falha que provoque a perda da função de segurança.

Vaso Sanitário: Peça de uso sanitário constituída de louça cerâmica, metal ou outros materiais de características equivalentes, possuindo tampa de metal, madeira, plástico ou outros materiais de características equivalentes. *(Inserida pela Portaria MTb n.º 1.086, de 18 de dezembro de 2018)*

Veículos adaptados: Veículos que sofreram adequações em suas características originais, para alterar a sua finalidade para o transporte de passageiros. *(Inserida pela Portaria MTb n.º 1.086, de 18 de dezembro de 2018)*

Vestimenta de trabalho: Roupa adequada para a atividade desenvolvida pelo trabalhador no manuseio de agrotóxicos, adjuvantes e afins, compatível com o uso associado ao EPI contra agrotóxicos e que não se confunde com as roupas de uso pessoal. *(Inserida pela Portaria MTb n.º 1.086, de 18 de dezembro de 2018)*

Zona perigosa: Qualquer zona dentro ou ao redor de uma máquina ou equipamento, onde uma pessoa possa ficar exposta a risco de lesão ou dano à saúde.

ANEXO II

(Acrescentado pela Portaria MTE n.º 2.546, de 14 de dezembro de 2011)

DISTÂNCIAS DE SEGURANÇA E REQUISITOS PARA O USO DE DETECTORES DE PRESENÇA OPTOELETRÔNICOS

A) Distâncias de segurança para impedir o acesso a zonas de perigo quando utilizada barreira física

Quadro I

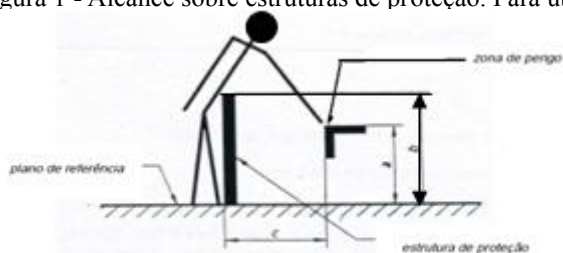
Distâncias de segurança para impedir o acesso a zonas de perigo pelos membros superiores (dimensões em milímetros - mm)

Parte do corpo	Abertura	Abertura	Distância de segurança pr.	
			fenda	quadrado
Ponta do dedo		$e \leq 4$	≥ 2	≥ 2
		$4 < e \leq 6$	≥ 10	≥ 5
Dedo até articulação com a mão		$6 < e \leq 8$	≥ 20	≥ 15
		$8 < e \leq 10$	≥ 80	≥ 25
		$10 < e \leq 12$	≥ 100	≥ 80
		$12 < e \leq 20$	≥ 120	≥ 120
		$20 < e \leq 30$	$\geq 850^{11}$	≥ 120
Braço até junção com o ombro		$30 < e \leq 40$	≥ 850	≥ 200
		$40 < e \leq 120$	≥ 850	≥ 850

¹¹ Se o comprimento da abertura em forma de fenda $e \leq 65$ mm, o polegar atuará como um limitador e a distância de segurança poderá ser reduzida para 200 mm.

Fonte: ABNT NBRNM-ISO 13852 - Segurança de Máquinas - Distâncias de segurança para impedir o acesso a zonas de perigo pelos membros superiores.

Figura 1 - Alcance sobre estruturas de proteção. Para utilização do Quadro II observar a legenda da figura 1 a seguir.



Legenda:

a: altura da zona de perigo

b: altura da estrutura de proteção

c: distância horizontal à zona de perigo

Quadro II

Alcance sobre estruturas de proteção - Alto risco (dimensões em mm)

Altura da zona de perigo a	Altura da estrutura de proteção b ¹									
	1000	1200	1400 ²	1600	1800	2000	2200	2400	2500	2700
	Distância horizontal à zona de perigo "c"									
2700 ³	-	-	-	-	-	-	-	-	-	-
2600	900	800	700	600	600	500	400	300	100	-
2400	1100	1100	900	800	700	600	400	300	100	-
2200	1300	1200	1000	900	800	600	400	300	-	-
2000	1400	1300	1100	900	800	600	400	-	-	-
1800	1500	1400	1100	900	800	600	-	-	-	-
1600	1500	1400	1100	900	800	500	-	-	-	-
1400	1500	1400	1100	900	800	-	-	-	-	-
1200	1500	1400	1100	900	700	-	-	-	-	-
1000	1500	1400	1100	800	-	-	-	-	-	-
800	1500	1300	900	600	-	-	-	-	-	-
600	1400	1300	800	-	-	-	-	-	-	-
400	1400	1200	400	-	-	-	-	-	-	-
200	1200	900	-	-	-	-	-	-	-	-
0	1100	500	-	-	-	-	-	-	-	-

¹⁾ Estruturas de proteção com altura inferior que 1000 mm (mil milímetros) não estão incluídas por não restringirem suficientemente o acesso do corpo.

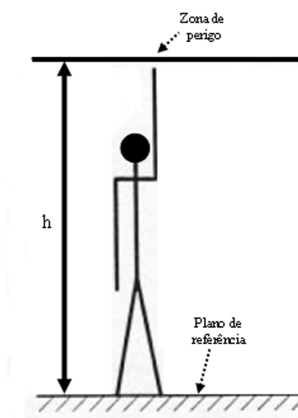
²⁾ Estruturas de proteção com altura menor que 1400 mm (um mil e quatrocentos milímetros) não devem ser usadas sem medidas adicionais de segurança.

³⁾ Para zonas de perigo com altura superior a 2700 mm (dois mil e setecentos milímetros) ver figura 2.

Não devem ser feitas interpolações dos valores desse quadro; conseqüentemente, quando os valores conhecidos de "a", "b" ou "c" estiverem entre dois valores do quadro, os valores a serem utilizados serão os que propiciarem maior segurança

Fonte: ABNT NBR NM-ISO 13852:2003 - Segurança de Máquinas - Distâncias de segurança para impedir o acesso a zonas de perigo pelos membros superiores.

Figura 2 - Alcance das zonas de perigo superiores



Legenda:

h: a altura da zona de perigo.

Se a zona de perigo oferece baixo risco, deve-se situar a uma altura “h” igual ou superior a 2500 mm (dois mil e quinhentos milímetros), para que não necessite proteções.

Se existe um alto risco na zona de perigo:

- a altura “h” da zona de perigo deve ser, no mínimo, de 2700 mm (dois mil e setecentos milímetros), ou
- devem ser utilizadas outras medidas de segurança.

Fonte: ABNT NBR NM-ISO 13852:2003 - Segurança de Máquinas - Distâncias de segurança para impedir o acesso a zonas de perigo pelos membros superiores.

Quadro III

Alcance ao redor - movimentos fundamentais (dimensões em mm)

Limitação do movimento	Distância de segurança sr	Ilustração
Limitação do movimento apenas no ombro e axila	≥ 850	
Braço apoiado até o cotovelo	≥ 550	
Braço apoiado até o punho	≥ 230	
Braço e mão apoiados até a articulação dos dedos	≥ 130	

A: faixa de movimento do braço
¹⁾ diâmetro de uma abertura circular, lado de uma abertura quadrada ou largura de uma abertura em forma de fenda.

Fonte: ABNT NBRNM-ISO 13852 - Segurança de Máquinas - Distâncias de segurança para impedir o acesso a zonas de perigo pelos membros superiores.

B) Cálculo das distâncias mínimas de segurança para instalação de detectores de presença optoeletrônicos - ESPS usando cortina de luz - AOPD.

1. A distância mínima na qual ESPS usando cortina de luz - AOPD deve ser posicionada em relação à zona de perigo, observará o cálculo de acordo com a norma ISO 13855. Para uma aproximação perpendicular a distância pode ser calculada de acordo com a fórmula geral apresentada na seção 5 da ISO 13855, a saber:

$$S = (K \times T) + C$$

Onde:

S: é a mínima distância em milímetros, da zona de perigo até o ponto, linha ou plano de detecção;

K: é um parâmetro em milímetros por segundo, derivado dos dados de velocidade de aproximação do corpo ou partes do corpo;

T: é a performance de parada de todo o sistema - tempo de resposta total em segundos; e

C: é a distância adicional em milímetros, baseada na intrusão contra a zona de perigo antes da atuação do dispositivo de proteção.

1.1. A fim de determinar K, uma velocidade de aproximação de 1600 mm/s (um mil e seiscentos milímetros por segundo) deve ser usada para cortinas de luz dispostas horizontalmente. Para cortinas dispostas verticalmente, deve ser usada uma velocidade de aproximação de 2000 mm/s (dois mil milímetros por segundo) se a distância mínima for igual ou menor que 500 mm (quinhentos milímetros). Uma velocidade de aproximação de 1600 mm/s (um mil e seiscentos milímetros por segundo) pode ser usada se a distância mínima for maior que 500 mm (quinhentos milímetros).

1.2. As cortinas devem ser instaladas de forma que sua área de detecção cubra o acesso à zona de risco, com o cuidado de não se oferecer espaços de zona morta, ou seja, espaço entre a cortina e o corpo da máquina onde pode permanecer um trabalhador sem ser detectado.

1.3. Em respeito à capacidade de detecção da cortina de luz, deve ser usada pelo menos a distância adicional C no quadro IV quando se calcula a mínima distância S.

Capacidade de Detecção Mm	Distância Adicional C Mm
≤ 14	0
> 14 ≤ 20	80
> 20 ≤ 30	130
> 30 ≤ 40	240
> 40	850

1.4. Outras características de instalação de cortina de luz, tais como aproximação paralela, aproximação em ângulo e equipamentos de dupla posição devem atender às condições específicas previstas na norma ISO 13855. A aplicação de cortina de luz em dobradeiras hidráulicas deve atender à norma EN 12622.

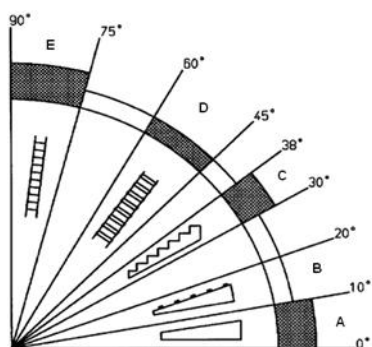
Fonte: ISO 13855 - Safety of machinery - The positioning of protective equipment in respect of approach speeds of parts of the human body.

ANEXO III

(Acrescentado pela Portaria MTE n.º 2.546, de 14 de dezembro de 2011)

MEIOS DE ACESSO PERMANENTES

Figura 1: Escolha dos meios de acesso conforme a inclinação - ângulo de lance



Legenda:

A: rampa.

B: rampa com peças transversais para evitar o escorregamento.

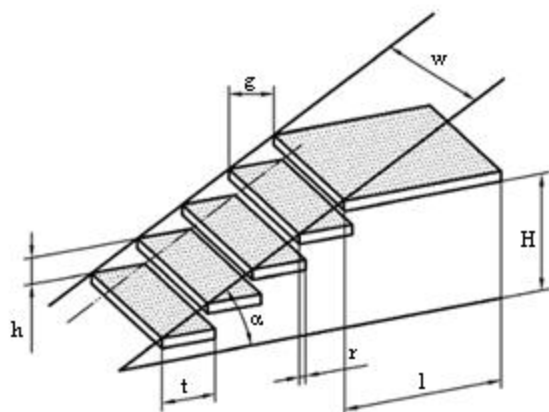
C: escada com espelho.

D: escada sem espelho.

E: escada do tipo marinheiro.

Fonte: EN 14122 - Segurança de Máquinas - Meios de acesso permanentes às máquinas.

Figura 2: Exemplo de escada sem espelho.



Legenda:

w : largura da escada

h : altura entre degraus

r : projeção entre degraus

g : profundidade livre do degrau

α : inclinação da escada - ângulo de lance

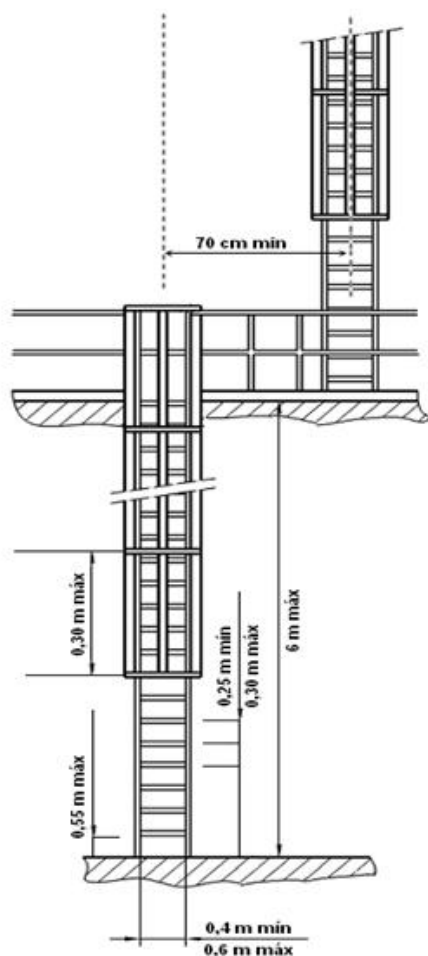
l : comprimento da plataforma de descanso

H : altura da escada

t : profundidade total do degrau

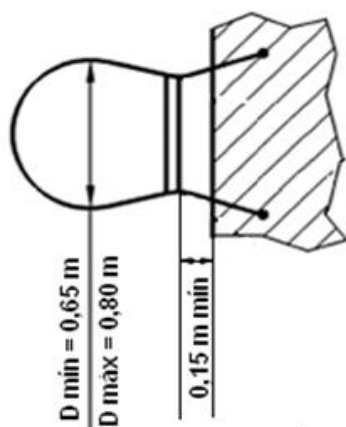
Fonte: EN 14122 - Segurança de Máquinas - Meios de acesso permanentes às máquinas.

Figura 3: Exemplo de escada fixa do tipo marinheiro.



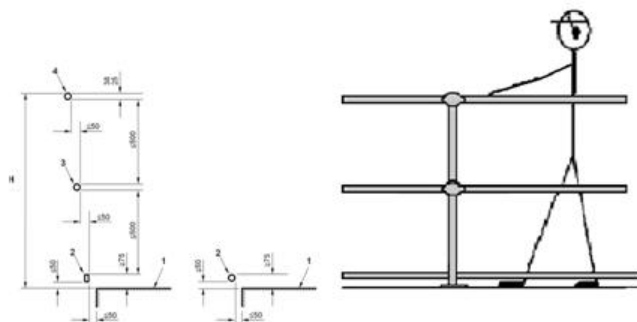
Fonte: EN 14122 - Segurança de Máquinas - Meios de acesso permanentes às máquinas.

Figura 4: Exemplo de detalhe da gaiola da escada fixa do tipo marinheiro.



Fonte: EN 14122 - Segurança de Máquinas - Meios de acesso permanentes às máquinas.

Figura 5: Sistema de proteção contra quedas em plataforma. (dimensões em milímetros)



Legenda:

H: altura barra superior, entre 1000 mm (um mil milímetros) e 1100 mm (um mil e cem milímetros)

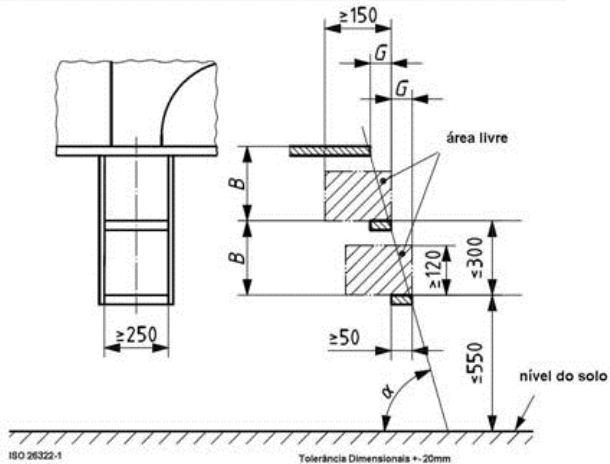
1: plataforma

2: barra-rodapé

3: barra intermediária

4: barra superior corrimão

Figura 6 - Dimensões em milímetros dos meios de acesso de máquina autopropelida.



Legenda:

B: distância vertical entre degraus sucessivos

G: distância horizontal entre degraus sucessivos

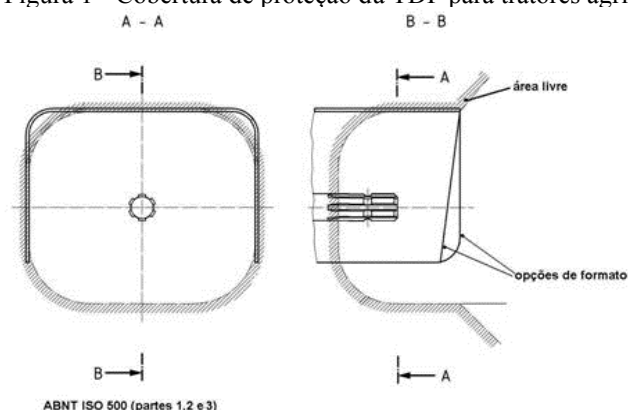
α : ângulo de inclinação em relação à horizontal.

ANEXO IV

(Acrescentado pela Portaria MTE n.º 2.546, de 14 de dezembro de 2011)

QUADROS E FIGURAS AUXILIARES

Figura 1 - Cobertura de proteção da TDP para tratores agrícolas



Quadro I - Máquinas a que se aplicam as exclusões de dispositivos referidos nos itens: 31.12.23, 31.12.30, 31.12.31.

Tipo de máquina	Subitem 31.12.31 Estrutura de proteção capotagem EPC	Subitem 31.12.31 Cinto de segurança	Subitem 31.12.23 Proteção contra projeção do material em processamento	Subitem 31.12.30 Sinal sonoro de ré acoplados ao sistema de transmissão e espelho retrovisor	Subitem 31.12.30 Faróis, buzina e lanternas de traseiras de posição
Motocultivadores	X	X	X	X	X
Outros microtratores e cortadores de grama autopropelidos (peso bruto total abaixo de 600kg)	X	X	X	X	X
Pulverizadores autopropelidos	X				
Adubadoras autopropelidas e tracionadas	X		X		
Colhedoras de grãos, cereais, forragem, café, cana-de-açúcar, algodão, laranja entre outras.	X		X		
Escavadeiras Hidráulicas	X				
Plantadeiras tracionadas	X	X	X	X	X
Plataforma porta-implementos(acoplável ao motocultivador)	X	X	X	X	X

Quadro II - Exclusões à proteção em partes móveis (itens 31.12.11.1 e 31.12.20)

Máquina/ implemento	Descrição da Exclusão
Motocultivadores	Área da parte ativa do implemento acoplado de acordo com aplicação.
Outros microtratores e cortadores de grama autopropelidos (peso bruto total abaixo de 600kg)	Área do cortador de grama, embaixo da máquina, protegido por proteções laterais.

Adubadoras tracionadas e autopropelidas	Área distribuidora - área do distribuidor (disco ou tubo); Área de transporte e esteira helicoidal.
Colhedoras de grãos ou cereais	Área de corte e alimentação ou de captação (plataforma de corte/recolhimento); Área de expulsão e projeção de resíduos (espalhador de palha); Área de descarregamento (tubo descarregador de grãos).
Colhedoras de cana-de-açúcar	Área de corte ou recolhimento da cana-de-açúcar a ser processada (unidades de corte e recolhimento); Área de projeção/d Descarregamento do material (picador e transportador de material).
Colhedoras algodão	Área de recolhimento da fibra do algodão; Área de descarregamento do fardo de algodão.
Colhedoras café	Área de conjunto das hastes vibratórias, lâminas retráteis, transportadores e descarregamento.
Colhedoras laranja	Área de conjunto das hastes vibratórias, lâminas retráteis, transportadores e descarregamento.
Escavadeiras hidráulicas, feller bunchers e harvesters	Área de corte, desganhamento, processamento ou carregamento de toras.
Forrageiras tracionadas e autopropelidas	Área de corte ou recolhimento da planta a ser processada (plataforma de corte ou recolhimento); Área de descarregamento/projeção do material triturado.
Plantadeiras tracionadas	Linhas de corte da palha e seus componentes; Linhas de plantio e seus componentes; Área de distribuição de sementes e adubos.

Quadro III - Tabela para consulta de disponibilidade técnica para implantação de EPC (item 31.12.32.)

Marca	Modelo	EPC Subitem 31.12.32 (a partir do mês / ano)	Cinto de segurança Subitem 31.12.32 (a partir do mês / ano)
Agrale	4100	Janeiro /2009	Janeiro /2009
Agrale	4100 gás	Janeiro /2009	Janeiro /2009
Agrale	4118	Janeiro /2009	Janeiro /2009
Agrale	4230	Janeiro /2009	Janeiro /2009
Agrale	5075	Janeiro /2009	Janeiro /2009
Agrale	5085	Janeiro /2009	Janeiro /2009
Agrale	6110	Janeiro /2009	Janeiro /2009
Agrale	6150	Janeiro /2009	Janeiro /2009
Agrale	6180	Janeiro /2009	Janeiro /2009
Agritech	1030-h	Janeiro /2009	Janeiro /2009
Agritech	1030-dt	Janeiro /2009	Janeiro /2009
Agritech	1045-h	Janeiro /2009	Janeiro /2009
Agritech	1045-dt	Janeiro /2009	Janeiro /2009
Agritech	1055-dt	Janeiro /2009	Janeiro /2009
Agritech	1145	Janeiro /2009	Janeiro /2009
Agritech	1145.4	Janeiro /2009	Janeiro /2009
Agritech	1155.4	Janeiro /2009	Janeiro /2009
Agritech	1175.4	Janeiro /2009	Janeiro /2009
Agritech ou yanmar	2060-xt	Janeiro /2008	Janeiro /2008
Agritech ou yanmar	Ke-40	Janeiro /2008	Janeiro /2008
Agritech ou yanmar	F-28	Janeiro /2008	Janeiro /2008
Agritech ou yanmar	1040	Janeiro /2008	Janeiro /2008

Case ih	Maxxum 135	Janeiro /2008	Janeiro /2008
Case ih	Maxxum 150	Janeiro /2008	Janeiro /2008
Case ih	Maxxum 150	Janeiro /2008	Janeiro /2008
Case ih	Maxxum 180	Janeiro /2008	Janeiro /2008
Case ih	Magnum 220	Janeiro /2008	Janeiro /2008
Case ih	Magnum 240	Janeiro /2008	Janeiro /2008
Case ih	Magnum 270	Janeiro /2008	Janeiro /2008
Case ih	Magnum 305	Janeiro /2008	Janeiro /2008
John deere	5303	Janeiro /2008	Janeiro /2008
John deere	5403	Janeiro /2008	Janeiro /2008
John deere	5603	Janeiro /2008	Janeiro /2008
John deere	5605	Janeiro /2008	Janeiro /2008
John deere	5705	Janeiro /2008	Janeiro /2008
John deere	6405	Janeiro /2008	Janeiro /2008
John deere	6415	Janeiro /2008	Janeiro /2008
John deere	6605	Janeiro /2008	Janeiro /2008
John deere	6615	Janeiro /2008	Janeiro /2008
John deere	6415 classic	Janeiro /2008	Janeiro /2008
John deere	6615 classic	Janeiro /2008	Janeiro /2008
John deere	6110j	Janeiro /2008	Janeiro /2008
John deere	6125j	Janeiro /2008	Janeiro /2008
John deere	6145j	Janeiro /2008	Janeiro /2008
John deere	6165j	Janeiro /2008	Janeiro /2008
John deere	7505	Janeiro /2008	Janeiro /2008
John deere	7515	Janeiro /2008	Janeiro /2008
John deere	7715	Janeiro /2008	Janeiro /2008
John deere	7815	Janeiro /2008	Janeiro /2008
Landini	Technofarm	Janeiro /2008	Janeiro /2008
Landini	Globalfarm	Janeiro /2008	Janeiro /2008
Landini	Rex	Janeiro /2008	Janeiro /2008
Landini	Mistral	Janeiro /2008	Janeiro /2008
Landini	Rex	Janeiro /2008	Janeiro /2008
Landini	Landpower	Janeiro /2008	Janeiro /2008
Landini	Montana 30/40/45/50/60	Janeiro /2008	Janeiro /2008
Maxion	Maxion 750	Janeiro /2011	Janeiro /2011
Massey ferguson	Mf250	Janeiro /2008	Janeiro /2008
Massey ferguson	Mf255	Janeiro /2008	Janeiro /2008
Massey ferguson	Mf250 f	Janeiro /2008	Janeiro /2008
Massey ferguson	Mf255 f	Janeiro /2008	Janeiro /2008
Massey ferguson	Mf265 f	Janeiro /2008	Janeiro /2008
Massey ferguson	Mf275 f	Janeiro /2008	Janeiro /2008
Massey ferguson	Mf283 f	Janeiro /2008	Janeiro /2008
Massey ferguson	Mf4265	Março /2010	Março /2010
Massey ferguson	Mf4275	Março /2010	Março /2010

Massey ferguson	Mf4283	Março /2010	Março /2010
Massey ferguson	Mf4290	Março /2010	Março /2010
Massey ferguson	Mf4291	Março /2010	Março /2010
Massey ferguson	Mf4292	Março /2010	Março /2010
Massey ferguson	Mf4297	Março /2010	Março /2010
Massey ferguson	Mf4299	Março /2010	Março /2010
Massey ferguson	Mf6350	Janeiro /2008	Janeiro /2008
Massey ferguson	Mf6360	Janeiro /2008	Janeiro /2008
Massey ferguson	Mf7140	Janeiro /2009	Janeiro /2009
Massey ferguson	Mf7150	Janeiro /2009	Janeiro /2009
Massey ferguson	Mf7170	Janeiro /2009	Janeiro /2009
Massey ferguson	Mf7180	Janeiro /2009	Janeiro /2009
Massey ferguson	Mf7350	Janeiro /2010	Janeiro /2010
Massey ferguson	Mf7370	Janeiro /2010	Janeiro /2010
Massey ferguson	Mf7390	Janeiro /2010	Janeiro /2010
Massey ferguson	Mf7415	Janeiro /2010	Janeiro /2010
Massey ferguson	Mf86	Janeiro /2011	Janeiro /2011
Massey ferguson	Mf96	Janeiro /2011	Janeiro /2011
Massey ferguson	Mf265	Janeiro /2008	Janeiro /2008
Massey ferguson	Mf275	Janeiro /2008	Janeiro /2008
Massey ferguson	Mf283	Janeiro /2008	Janeiro /2008
Massey ferguson	Mf290	Janeiro /2008	Janeiro /2008
Massey ferguson	Mf291	Janeiro /2008	Janeiro /2008
Massey ferguson	Mf292	Janeiro /2008	Janeiro /2008
Massey ferguson	Mf297	Janeiro /2008	Janeiro /2008
Massey ferguson	Mf298	Janeiro /2008	Janeiro /2008
Massey ferguson	Mf299	Janeiro /2008	Janeiro /2008
Massey ferguson	Mf630	Janeiro /2008	Janeiro /2008
Massey ferguson	Mf640	Janeiro /2008	Janeiro /2008
Massey ferguson	Mf650	Janeiro /2008	Janeiro /2008
Massey ferguson	Mf660	Janeiro /2008	Janeiro /2008
Massey ferguson	Mf680	Janeiro /2008	Janeiro /2008
New holland	Tl 60e	Janeiro /2008	Janeiro /2008
New holland	Tl 75e	Janeiro /2008	Janeiro /2008
New holland	Tl 85e	Janeiro /2008	Janeiro /2008
New holland	Tl 95e	Janeiro /2008	Janeiro /2008
New holland	Tt 3840	Janeiro /2008	Janeiro /2008
New holland	Tt 4030	Janeiro /2008	Janeiro /2008
New holland	Ts 6000	Janeiro /2008	Janeiro /2008
New holland	Ts 6020	Janeiro /2008	Janeiro /2008
New holland	Ts 6030	Janeiro /2008	Janeiro /2008
New holland	Ts 6040	Janeiro /2008	Janeiro /2008
New holland	Tm 7010	Janeiro /2008	Janeiro /2008
New holland	Tm 7020	Janeiro /2008	Janeiro /2008

New holland	Tm 7030	Janeiro /2008	Janeiro /2008
New holland	Tm 7040	Janeiro /2008	Janeiro /2008
New holland	7630	Janeiro /2008	Janeiro /2008
New holland	8030	Janeiro /2008	Janeiro /2008
Valtra	Bf65	Janeiro /2008	Janeiro /2008
Valtra	Bf75	Janeiro /2008	Janeiro /2008
Valtra	A650	Março /2010	Março / 2010
Valtra	A750	Julho /2009	Julho /2009
Valtra	A850	Julho /2009	Julho /2009
Valtra	A950	Agosto /2009	Agosto /2009
Valtra	Bm100	Janeiro /2008	Janeiro /2008
Valtra	Bm110	Janeiro /2008	Janeiro /2008
Valtra	Bm125i	Janeiro /2008	Janeiro /2008
Valtra	Bh145	Janeiro /2008	Janeiro /2008
Valtra	Bh165	Janeiro /2008	Janeiro /2008
Valtra	Bh180	Janeiro /2008	Janeiro /2008
Valtra	Bh185i	Janeiro /2008	Janeiro /2008
Valtra	Bh205i	Agosto /2008	Agosto /2008
Valtra	Bt150	Setembro /2010	Setembro /2010
Valtra	Bt170	Setembro /2010	Setembro /2010
Valtra	Bt190	Setembro /2010	Setembro /2010
Valtra	Bt210	Setembro /2010	Setembro /2010
Valtra	Bf65	Janeiro /2008	Janeiro /2008
Valtra	Bf75	Janeiro /2008	Janeiro /2008
Valtra	585	Janeiro /2008	Janeiro /2008
Valtra	685ats	Janeiro /2008	Janeiro /2008
Valtra	685	Janeiro /2008	Janeiro /2008
Valtra	785	Janeiro /2008	Janeiro /2008
Case	Pá carregadeira - 521d toldo	Janeiro /2008	Janeiro /2008
Case	Pá carregadeira - 621d toldo	Janeiro /2008	Janeiro /2008
Case	Pá carregadeira - w20e cabine	Janeiro /2008	Janeiro /2008
Caterpillar	Motoniveladora 120h/ 120k	Janeiro /2008	Janeiro /2008
Caterpillar	Motoniveladora 140h/ 140k	Janeiro /2008	Janeiro /2008
Caterpillar	Motoniveladora 160h/ 160k	Janeiro /2008	Janeiro /2008
Caterpillar	Motoniveladora 12h/12k	Janeiro /2008	Janeiro /2008
Caterpillar	Motoniveladora 135h	Janeiro /2008	Janeiro /2008
Ciber	Rolo hamm 3410/11	Janeiro /2008	Janeiro /2008
New holland	Pá carregadeira - w130 toldo	Janeiro /2008	Janeiro /2008
New holland	Trator de esteira - d170	Janeiro /2008	Janeiro /2008